

## 見積参考資料

工事名 R3徳土 徳島小松島港（沖洲外地区） 徳・東沖洲1 道路工事  
（2）（担い手確保型）

### ◇経費情報◇

工種区分	道路改良工事
単価地区	徳島東部1
施工地域・工事場所	一般交通影響有り（2）-2
前金支出割合	補正を行わない
契約保証	金銭的保証
現場環境改善費	計上しない

### 注意

「見積参考資料」は入札参加者の迅速で適正な工事費の見積りのための一資料であり、請負契約を拘束するものではない。

本工事は、「担い手確保モデル工事（発注者指定型）」であり、4週8休の経費補正（**担い手確保モデル工事実施要領第8条参照**）を計上している。

# 設計内訳書 (本01)

工事名	R 3 徳土 徳島小松島港 (沖洲外地区) 徳・東沖洲 1 道路工事 (2) (担い手確保型)	事業区分 工事区分	道路新設・改築 道路改良				
工事区分・工種・種別・細別	規格	単位	数量	単価	金額	数量・金額増減	摘要
道路改良		式	1				
道路土工		式	1				
掘削工		式	1				
掘削	土質:土砂,施工方法:オープンカット,押土:無し,障害:無し,施工数量:5,000m3未満	m3	2,300				単 1号
路体盛土工		式	1				
路体(築堤)盛土	施工幅員:2.5m未満	m3	310				単 2号
路体(築堤)盛土	施工幅員:2.5m以上4.0m未満	m3	100				単 3号
路体(築堤)盛土	施工幅員:4.0m以上	m3	2,600				単 4号
路床盛土工		式	1				
路床盛土	施工幅員:2.5m未満	m3	10				単 5号
路床盛土	施工幅員:4.0m以上	m3	930				単 6号
盛土工		式	1				
歩道盛土工	施工幅員:2.5m未満	m3	240				単 7号

# 設計内訳書 (本01)

工事名	R 3 徳土 徳島小松島港 (沖洲外地区) 徳・東沖洲 1 道路工事 (2) (担い手確保型)	事業区分 工事区分	道路新設・改築 道路改良				
工事区分・工種・種別・細別	規格	単位	数量	単価	金額	数量・金額増減	摘要
歩道盛土工	施工幅員:2.5m以上4.0m未満	m3	160				単 8号
歩道盛土工	施工幅員:4.0m以上	m3	260				単 9号
埋戻し	幅1m以上4.0m未満	m3	40				単 10号
中分盛土	施工幅員:2.5m未満	m3	8				単 11号
単粒碎石	S-30	m3	73				単 12号
粒度調整碎石	M-40	m3	916				単 13号
法面整形工		式	1				
法面整形(盛土部)	法面締固め:無し, 現場制約:無し	m2	1,000				単 14号
残土処理工		式	1				
土砂等運搬	土質:土砂	m3	2,800				単 15号
法面工		式	1				
植生工		式	1				
種子散布		m2	1,000				単 16号

# 設計内訳書 (本01)

工事名	R3徳土 徳島小松島港（沖洲外地区） 徳・東沖洲1 道路工事 (2) (担い手確保型)				事業区分 工事区分	道路新設・改築 道路改良	
工事区分・工種・種別・細別	規格	単位	数量	単価	金額	数量・金額増減	摘要
排水構造物工		式	1				
作業土工		式	1				
床掘り	土質:土砂 小規模	m3	190				単 17号
埋戻し	土質区分:土砂, 土質:土砂	m3	130				単 18号
基面整正		m2	110				単 19号
側溝工		式	1				
1号ガッター		m	11				単 20号
4号ガッター		m	21				単 21号
7号ガッター		m	28				単 22号
9号ガッター		m	11				単 23号
10号ガッター		m	4				単 24号
1号路側排水管	φ300	m	322				単 25号
1号円形水路	φ300	m	63				単 26号

# 設計内訳書 (本01)

工事名	R3徳土 徳島小松島港（沖洲外地区） 徳・東沖洲1 道路工事 (2) (担い手確保型)				事業区分 工事区分	道路新設・改築 道路改良	
工事区分・工種・種別・細別	規格	単位	数量	単価	金額	数量・金額増減	摘要
2号円形水路	φ200	m	60				単 27号
管渠工		式	1				
ヒューム管(B形管) 1号管渠	管規格:外圧管1種	m	4				単 28号
ヒューム管(B形管) 2号管渠	管規格:外圧管1種	m	39				単 29号
鉄筋コンクリート台付管 (1号)	管規格:φ300	m	34				単 30号
ヒューム管(B形管) 1-2号管渠	管規格:外圧管1種	m	6				単 31号
集水柵・マンホール工		式	1				
プレキャスト街渠柵 (2号街渠柵)		基	41				単 32号
現場打ち街渠柵 (4-7号街渠柵)		基	1				単 33号
現場打ち街渠柵 (4-9号街渠柵)		基	2				単 34号
現場打ち街渠柵 (4-18号街渠柵)		基	1				単 35号
現場打ち街渠柵 (4-19号街渠柵)		基	2				単 36号
現場打ち街渠柵 (4-19号街渠柵)		基	1				単 37号

# 設計内訳書 (本01)

工事名	R 3 徳土 徳島小松島港 (沖洲外地区) 徳・東沖洲 1 道路工事 (2) (担い手確保型)				事業区分 工事区分	道路新設・改築 道路改良	
工事区分・工種・種別・細別	規格	単位	数量	単価	金額	数量・金額増減	摘要
現場打ち街渠枳 (L型側溝集水枳)		基	1				単 38号
現場打ち集水枳 (7-1号集水枳)		基	1				単 39号
現場打ち集水枳 (7-2号集水枳)		基	1				単 40号
現場打ち集水枳 (8号集水枳)		基	1				単 41号
現場打ち集水枳 (9-1号集水枳)		基	1				単 42号
現場打ち集水枳 (9-2号集水枳)		基	1				単 43号
現場打ち集水枳 (10号集水枳)		基	1				単 44号
現場打ち集水枳 (11号集水枳)		基	1				単 45号
管理枳嵩上げ (RM8管理枳)		基	1				単 46号
管理枳嵩上げ (RM9管理枳)		基	1				単 47号
管理枳嵩上げ (RM10管理枳)		基	1				単 48号
プレキャスト街渠枳 1号街渠枳	円形水路300用	基	2				単 49号
現場打ち街渠枳 2号街渠枳		基	1				単 50号

# 設計内訳書 (本01)

工事名	R3徳土 徳島小松島港（沖洲外地区） 徳・東沖洲1 道路工事 （2）（担い手確保型）				事業区分 工事区分	道路新設・改築 道路改良	
工事区分・工種・種別・細別	規格	単位	数量	単価	金額	数量・金額増減	摘要
現場打ち街渠柵 3号街渠柵		基	1				単 51号
現場打ち集水柵 1号集水柵		基	1				単 52号
構造物撤去工		式	1				
防護柵撤去工		式	1				
防護柵撤去(ガードレール)	Gr-C-4E	m	56				単 53号
防護柵撤去(ガードレール)	Gr-B-4E	m	526				単 54号
構造物取壊し工		式	1				
舗装版切断		m	218				単 55号
舗装版破碎	舗装版種別:アスファルト舗装版, 舗装版厚:4cm	m2	47				単 56号
舗装版破碎	舗装版種別:アスファルト舗装版, 舗装版厚:5cm	m2	190				単 57号
舗装版破碎	舗装版種別:アスファルト舗装版, 舗装版厚:10cm	m2	2,732				単 58号
アスカーブ取壊		m	153				単 59号
殻運搬		m3	290				単 60号

# 設計内訳書 (本01)

工事名	R 3 徳土 徳島小松島港 (沖洲外地区) 徳・東沖洲 1 道路工事 (2) (担い手確保型)				事業区分 工事区分	道路新設・改築 道路改良	
工事区分・工種・種別・細別	規格	単位	数量	単価	金額	数量・金額増減	摘要
敷処分		m3	290				単 61号
仮設工		式	1				
交通管理工		式	1				
交通誘導警備員	交通誘導警備員B	人日	300				単 62号
舗装		式	1				
舗装工		式	1				
コンクリート舗装工		式	1				
平張コンクリート	t=10cm	m2	82				単 63号
縁石工		式	1				
作業土工		式	1				
床掘り	土質:土砂	m3	60				単 64号
埋戻し	土質区分:土砂, 土質:土砂	m3	40				単 65号
基面整正		m2	60				単 66号



# 設計内訳書 (本01)

工事名	R3徳土 徳島小松島港（沖洲外地区） 徳・東沖洲1 道路工事 (2) (担い手確保型)				事業区分 工事区分	道路新設・改築 舗装	
工事区分・工種・種別・細別	規格	単位	数量	単価	金額	数量・金額増減	摘要
縁石工		式	1				
歩車道境界ブロック 1号縁石		m	355				単 67号
歩車道境界ブロック 1号縁石②		m	56				単 68号
歩車道境界ブロック 2号縁石		m	20				単 69号
歩車道境界ブロック 3-1号縁石		m	322				単 70号
歩車道境界ブロック 3-2号縁石		m	8				単 71号
歩車道境界ブロック 4号縁石		m	26				単 72号
歩車道境界ブロック 5号縁石		m	24				単 73号
歩車道境界ブロック 6号縁石		m	3				単 74号
歩車道境界ブロック 7号縁石		m	1				単 75号
歩車道境界ブロック 8号縁石		m	3				単 76号
歩車道境界ブロック 9号縁石		m	1				単 77号
歩車道境界ブロック 12号縁石		m	2				単 78号

# 設計内訳書 (本01)

工事名	R3徳土 徳島小松島港（沖洲外地区） 徳・東沖洲1 道路工事 （2）（担い手確保型）				事業区分 工事区分	道路新設・改築 舗装	
工事区分・工種・種別・細別	規格	単位	数量	単価	金額	数量・金額増減	摘要
歩車道境界ブロック 13号縁石		m	1				単 79号
植栽帯ブロック		m	331				単 80号
舗装止擁壁		m	466				単 81号
標識工		式	1				
作業土工		式	1				
床堀り	土質:土砂	m3	10				単 82号
埋戻し		m3	10				単 83号
基面整正		m2	2				単 84号
小型標識工		式	1				
標識基礎 5号標識基礎		基	3				単 85号
標識基礎 6号標識基礎		基	1				単 86号
直接工事費		式	1				
共通仮設		式	1				

# 設計内訳書（本01）

工事名	R 3 徳土 徳島小松島港（沖洲外地区） 徳・東沖洲 1 道路工事 （2）（担い手確保型）	事業区分 工事区分	道路新設・改築 舗装				
工事区分・工種・種別・細別	規格	単位	数量	単価	金額	数量・金額増減	摘要
共通仮設費（率計上）		式	1				
純工事費		式	1				
現場管理費		式	1				
工事原価		式	1				
一般管理費等		式	1				
工事価格		式	1				
消費税額及び地方消費税額		式	1				
工事費計		式	1				

# 1次単価表

単価使用年月	2021.10
歩掛適用年月	2021.10
労務調整係数	1.000-00000 0.0 0

単 1号	掘削	土質:土砂,施工方法:オープンカット,押土:無し,障害:無し,施工数量:5,000m3未満	単位	m3	単位数量	1	単価	
名称・規格		条件	単位	数量	単価	金額	摘要	
掘削		土砂,オープンカット,無し,無し,5,000m3未満	m3	1				
合計								
単価							円/m3	

# 1次単価表

単価使用年月	2021.10
歩掛適用年月	2021.10
労務調整係数	1.000-00000 0.0 0

単 2号	路体(築堤)盛土	施工幅員:2.5m未満	単位	m3	単位数量	1	単価	
名称・規格		条件	単位	数量	単価	金額	摘要	
路体(築堤)盛土		2.5m未満	m3	1				
合計								
単価							円/m3	

# 1次単価表

単価使用年月	2021.10
歩掛適用年月	2021.10
労務調整係数	1.000-00000 0.0 0

単 3号	路体(築堤)盛土	施工幅員:2.5m以上4.0m未満	単位	m3	単位数量	1	単価	
名称・規格		条件	単位	数量	単価	金額	摘要	
路体(築堤)盛土		2.5m以上4.0m未満	m3	1				
合計								
単価							円/m3	

# 1次単価表

単価使用年月	2021.10
歩掛適用年月	2021.10
労務調整係数	1.000-00000 0.0 0

単 4号	路体(築堤)盛土	施工幅員:4.0m以上	単位	m3	単位数量	1	単価	
名称・規格		条件	単位	数量	単価	金額	摘要	
路体(築堤)盛土		4.0m以上, 10,000m3未満, 無し	m3	1				
合計								
単価							円/m3	

# 1 次単価表

単価使用年月	2021.10
歩掛適用年月	2021.10
労務調整係数	1.000-00000 0.0 0

単 5号	路床盛土	施工幅員:2.5m未満	単位	m3	単位数量	1	単価	
名称・規格		条件	単位	数量	単価	金額	摘要	
路床盛土		2.5m未満	m3	1				
合計								
単価							円/m3	

# 1 次単価表

単価使用年月	2021.10
歩掛適用年月	2021.10
労務調整係数	1.000-00000 0.0 0

単 6号	路床盛土	施工幅員:4.0m以上	単位	m3	単位数量	1	単価	
名称・規格		条件	単位	数量	単価	金額	摘要	
路床盛土		4.0m以上, 10,000m3未満, 無し	m3	1				
合計								
単価							円/m3	

# 1 次単価表

単価使用年月	2021.10
歩掛適用年月	2021.10
労務調整係数	1.000-00000 0.0 0

単 7号	歩道盛土工	施工幅員:2.5m未満	単位	m3	単位数量	1	単価	
名称・規格		条件	単位	数量	単価	金額	摘要	
	路体(築堤)盛土	2.5m未満	m3	1				
	合計							
	単価						円/m3	

# 1 次単価表

単価使用年月	2021.10
歩掛適用年月	2021.10
労務調整係数	1.000-00000 0.0 0

単 8号	歩道盛土工	施工幅員:2.5m以上4.0m未満	単位	m3	単位数量	1	単価	
名称・規格		条件	単位	数量	単価	金額	摘要	
	路体(築堤)盛土	2.5m以上4.0m未満	m3	1				
	合計							
	単価						円/m3	

# 1次単価表

単価使用年月	2021.10
歩掛適用年月	2021.10
労務調整係数	1.000-00000 0.0 0

単 9号	歩道盛土工	施工幅員:4.0m以上	単位	m3	単位数量	1	単価	
名称・規格		条件	単位	数量	単価	金額	摘要	
	路体(築堤)盛土	4.0m以上, 10,000m3未満, 無し	m3	1				
	合計							
	単価							円/m3

# 1次単価表

単価使用年月	2021.10
歩掛適用年月	2021.10
労務調整係数	1.000-00000 0.0 0

単 10号	埋戻し	幅1m以上4.0m未満	単位	m3	単位数量	1	単価	
名称・規格		条件	単位	数量	単価	金額	摘要	
	埋戻し	最大埋戻幅1m以上4m未満	m3	1				
	合計							
	単価							円/m3



# 1次単価表

単価使用年月	2021.10
歩掛適用年月	2021.10
労務調整係数	1.000-00000 0.0 0

単 11号	中分盛土	施工幅員:2.5m未満	単位	m3	単位数量	1	単価	
名称・規格		条件	単位	数量	単価	金額	摘要	
	路体(築堤)盛土	2.5m未満	m3	1				
	合計							
	単価							円/m3

# 1次単価表

単価使用年月	2021.10
歩掛適用年月	2021.10
労務調整係数	1.000-00000 0.0 0

単 12号	単粒碎石	S-30	単位	m3	単位数量	1	単価	
名称・規格		条件	単位	数量	単価	金額	摘要	
	積込(ルース)	土砂,土量50,000m3未満	m3	1				
	単粒度碎石 4号30-20mm		m3	1				
	合計							
	単価							円/m3

# 1次単価表

単価使用年月	2021.10
歩掛適用年月	2021.10
労務調整係数	1.000-00000 0.0 0

単 13号	粒度調整碎石	M-40	単位	m3	単位数量	1	単価	
名称・規格		条件	単位	数量	単価	金額	摘要	
積込(ル-ス)		土砂, 土量50,000m3未満	m3	1				
粒度調整碎石 M-40			m3	1				
合計								
単価							円/m3	

# 1次単価表

単価使用年月	2021.10
歩掛適用年月	2021.10
労務調整係数	1.000-00000 0.0 0

単 14号	法面整形(盛土部)	法面締固め:無し, 現場制約:無し	単位	m2	単位数量	1	単価	
名称・規格		条件	単位	数量	単価	金額	摘要	
法面整形		盛土部, 無し, 無し, 埴質土、砂及び砂質土、粘性土, 全ての費用	m2	1				
合計								
単価							円/m2	

# 1次単価表

単価使用年月	2021.10
歩掛適用年月	2021.10
労務調整係数	1.000-00000 0.0 0

単 15号	土砂等運搬	土質:土砂	単位	m3	単位数量	1	単価	
名称・規格		条件	単位	数量	単価	金額	摘要	
積込(ル-ス)		土砂,土量50,000m3未満	m3	1				
土砂等運搬		標準,バックホ山積0.8m3(平積0.6m3),土砂(岩塊・玉石混り土含む),有り,3.0km以下	m3	1				
合計								
単価								円/m3

# 1次単価表

単価使用年月	2021.10
歩掛適用年月	2021.10
労務調整係数	1.000-00000 0.0 0

単 16号	種子散布		単位	m2	単位数量	1	単価	
名称・規格		条件	単位	数量	単価	金額	摘要	
機械播種施工による植生工		種子散布工,1000m2以上(標準),無	m2	1				単 87号
合計								
単価								円/m2

# 1次単価表

単価使用年月	2021.10
歩掛適用年月	2021.10
労務調整係数	1.000-00000 0.0 0

単 17号	床掘り	土質:土砂 小規模	単位	m3	単位数量	1	単価	
名称・規格		条件	単位	数量	単価	金額	摘要	
床掘り		土砂, 上記以外(小規模), 全ての費用	m3	1				
合計								
単価							円/m3	

# 1次単価表

単価使用年月	2021.10
歩掛適用年月	2021.10
労務調整係数	1.000-00000 0.0 0

単 18号	埋戻し	土質区分:土砂, 土質:土砂	単位	m3	単位数量	1	単価	
名称・規格		条件	単位	数量	単価	金額	摘要	
埋戻し		上記以外(小規模), 土砂, 全ての費用	m3	1				
合計								
単価							円/m3	

# 1次単価表

単価使用年月	2021.10
歩掛適用年月	2021.10
労務調整係数	1.000-00000 0.0 0

単 19号	名称・規格	条件	単位	数量	単価	金額	摘要
19号	基面整正		m2	1			
	合計						
	単価						円/m2

# 1次単価表

単価使用年月	2021.10
歩掛適用年月	2021.10
労務調整係数	1.000-00000 0.0 0

単 20号	1号ガッター		単位	m	単位数量	10	単価	
名称・規格		条件	単位	数量	単価	金額	摘要	
	基礎碎石	12.5cmを超え17.5cm以下,再生クラッシュ ラン 40~0,全ての費用	m2	7				
	基礎碎石	12.5cmを超え17.5cm以下,再生クラッシュ ラン 40~0,全ての費用	m2	7				
	コンクリート	小型構造物,人力打設,18-8-25(高炉 ) ,一般養生,無し,全ての費用	m3	1.042				
	型枠	一般型枠,均しコンクリート	m2	3.16				
	目地板	瀝青繊維質目地板t=10	m2	0.1				
	歩車道境界ブロック	設置,B種(180/205×250×600),無し ,無し	m	10				
	合計							
	単価							円/m

# 1 次単価表

単価使用年月	2021.10
歩掛適用年月	2021.10
労務調整係数	1.000-00000 0.0 0

単 21号	4号ガッター		単位	m	単位数量	10	単価	
名称・規格		条件	単位	数量	単価	金額	摘要	
基礎碎石		17.5cmを超え20.0cm以下,再生クラッシュ ヲ 40~0,全ての費用	m2	7.25				
コンクリート		小型構造物,人力打設,18-8-25(高炉 ) ,一般養生,無し,全ての費用	m3	0.734				
型枠		一般型枠,均しコンクリート	m2	2.16				
目地板		瀝青繊維質目地板t=10	m2	0.07				
歩車道境界ブロック		設置,各種600mm以下50kg以上100kg 未満,1.65個/m,無し,無し	m	10				
合計								
単価								円/m

# 1次単価表

単価使用年月	2021.10
歩掛適用年月	2021.10
労務調整係数	1.000-00000 0.0 0

単 22号	7号ガッター		単位	m	単位数量	10	単価	
名称・規格		条件	単位	数量	単価	金額	摘要	
基礎碎石		7.5cmを超え12.5cm以下,再生クラッシュ ン 40~0,全ての費用	m2	7.25				
コンクリート		小型構造物,人力打設,18-8-25(高炉), 一般養生,無し,全ての費用	m3	0.734				
型枠		一般型枠,均しコンクリート	m2	2.16				
目地板		瀝青繊維質目地板t=10	m2	0.07				
歩車道境界ブロック		設置,各種(600mm以下,50kg未満),1. 65個/m,無し,無し	m	10				
合計								
単価								円/m



# 1次単価表

単価使用年月	2021.10
歩掛適用年月	2021.10
労務調整係数	1.000-00000 0.0 0

単 23号	9号ガッター		単位	m	単位数量	10	単価	
名称・規格		条件	単位	数量	単価	金額	摘要	
基礎碎石		12.5cmを超え17.5cm以下,再生クラッシュ ラン 40~0,全ての費用	m2	8.25				
基礎碎石		12.5cmを超え17.5cm以下,再生クラッシュ ラン 40~0,全ての費用	m2	8.25				
コンクリート		小型構造物,人力打設,18-8-25(高炉 ) ,一般養生,無し,全ての費用	m3	1.228				
型枠		一般型枠,均しコンクリート	m2	3.1				
目地板		瀝青繊維質目地板t=10	m2	0.12				
歩車道境界ブロック		設置,各種600mm以下50kg以上100kg 未満,1.65個/m,無し,無し	m	10				
合計								
単価								円/m

# 1次単価表

単価使用年月	2021.10
歩掛適用年月	2021.10
労務調整係数	1.000-00000 0.0 0

単 24号	10号ガッター		単位	m	単位数量	10	単価	
名称・規格		条件	単位	数量	単価	金額	摘要	
基礎碎石		17.5cmを超え20.0cm以下,再生クワッシャ 40~0,全ての費用	m2	7.25				
コンクリート		小型構造物,人力打設,18-8-25(高炉),一般養生,無し,全ての費用	m3	0.734				
型枠		一般型枠,均しコンクリート	m2	2.16				
目地板		瀝青繊維質目地板t=10	m2	0.07				
歩車道境界ブロック		設置,各種(600mm以下,50kg未満),1.65個/m,無し,無し	m	10				
	合計							
	単価							円/m

# 1次単価表

単価使用年月	2021.10
歩掛適用年月	2021.10
労務調整係数	1.000-00000 0.0 0

単 25号	1号路側排水管	φ300	単位	m	単位数量	1	単価	
名称・規格		条件	単位	数量	単価	金額	摘要	
	管(函)渠型側溝	据付, 200mm以上300mm以下, 有り, 全ての費用	m	1				
	合計							
	単価						円/m	

# 1次単価表

単価使用年月	2021.10
歩掛適用年月	2021.10
労務調整係数	1.000-00000 0.0 0

単 26号	1号円形水路	φ300	単位	m	単位数量	10	単価	
名称・規格		条件	単位	数量	単価	金額	摘要	
	管(函)渠型側溝	据付, 200mm以上300mm以下, 有り, 全ての費用	m	10				
	歩車道境界ブロック	設置, B種(180/205×250×600), 無し, 無し	m	10				
	基礎砕石	7.5cmを超え12.5cm以下, 砕石(各種), 全ての費用	m2	0.76				
	合計							
	単価							円/m

# 1次単価表

単価使用年月	2021.10
歩掛適用年月	2021.10
労務調整係数	1.000-00000 0.0 0

単 27号	2号円形水路	φ200	単位	m	単価数量	10	単価	
名称・規格		条件	単位	数量	単価	金額	摘要	
	管(函)渠型側溝	据付, 200mm以上300mm以下, 有り, 全ての費用	m	10				
	歩車道境界ブロック	設置, B種(180/205×250×600), 無し, 無し	m	10				
	基礎砕石	7.5cmを超え12.5cm以下, 砕石(各種), 全ての費用	m2	1.41				
	合計							
	単価							円/m

# 1次単価表

単価使用年月	2021.10
歩掛適用年月	2021.10
労務調整係数	1.000-00000 0.0 0

単 28号	ヒューム管(B形管) 1号管渠	管規格:外圧管1種	単位	m	単位数量	1	単価	
名称・規格		条件	単位	数量	単価	金額	摘要	
	ヒューム管(B形管)	据付, 200mm, 90° 巻き, 有り, 外圧管1種, 18-8-25(20)(高炉), 全ての費用	m	1				
	合計							
	単価							円/m

# 1次単価表

単価使用年月	2021.10
歩掛適用年月	2021.10
労務調整係数	1.000-00000 0.0 0

単 29号	ヒューム管(B形管) 2号管渠	管規格:外圧管1種	単位	m	単位数量	1	単価	
名称・規格		条件	単位	数量	単価	金額	摘要	
	ヒューム管(B形管)	据付, 300mm, 90° 巻き, 有り, 外圧管1種, 18-8-25(20)(高炉), 全ての費用	m	1				
	合計							
	単価							円/m

# 1 次単価表

単価使用年月	2021.10
歩掛適用年月	2021.10
労務調整係数	1.000-00000 0.0 0

単 30号	鉄筋コンクリート台付管 (1号)	管規格: φ300	単位	m	単位数量	10	単価	
名称・規格		条件	単位	数量	単価	金額	摘要	
	鉄筋コンクリート台付管	据付, 300mm, 2m/個, 全ての費用	m	10				
	コンクリート	小型構造物, 人力打設, 18-8-25(高炉), 一般養生, 無し, 全ての費用	m3	0.47				
	型枠	一般型枠, 均しコンクリート	m2	2				
	モルタル練	高炉, 1:3, 全ての費用	m3	0.05				
	目地板	瀝青繊維質目地板t=10	m2	0.05				
	合計							
	単価							円/m

# 1次単価表

単価使用年月	2021.10
歩掛適用年月	2021.10
労務調整係数	1.000-00000 0.0 0

単 31号	名称・規格	条件	単位	数量	単価	金額	単価	概要
単 31号	ヒューム管(B形管) 1-2号管渠	管規格:外圧管1種	単位	m	単位数量	1	単価	
	名称・規格	条件	単位	数量	単価	金額		概要
	ヒューム管(B形管)	据付, 300mm, 90° 巻き, 有り, 外圧管1種, 18-8-40(高炉), 全ての費用	m	1				
	合計							
	単価						円/m	

# 1次単価表

単価使用年月	2021.10
歩掛適用年月	2021.10
労務調整係数	1.000-00000 0.0 0

単 32号	名称・規格	条件	単位	数量	単価	金額	単価	概要
単 32号	プレキャスト街渠柵 (2号街渠柵)		単位	基	単位数量	1	単価	
	名称・規格	条件	単位	数量	単価	金額		概要
	プレキャスト集水柵	据付, 400kgを超え600kg以下, 有り, 全ての費用	基	1				
	プレキャスト集水柵(材料費)		基	1				
	合計							
	単価						円/基	



# 1次単価表

単価使用年月	2021.10
歩掛適用年月	2021.10
労務調整係数	1.000-00000 0.0 0

単 33号	現場打ち街渠柵 (4-7号街渠柵)		単位	基	単位数量	1	単価	
名称・規格		条件	単位	数量	単価	金額	摘要	
	現場打ち集水柵・街渠柵(本体)	18-8-25(高炉), 0.28m <sup>3</sup> を超え0.30m <sup>3</sup> 以下, 人力打設, 一般養生・特殊養生(練炭)	箇所	1				
	蓋版	据付け, 無し, 蓋版(各種), 40kg/枚以下, 無し, 無し	枚	1				単 88号
	歩車道境界ブロック	設置, 各種(600mm以下, 50kg未満), 1.65個/m, 無し, 無し	m	0.7				
	合計							
	単価							円/基

# 1次単価表

単価使用年月	2021.10
歩掛適用年月	2021.10
労務調整係数	1.000-00000 0.0 0

単 34号	現場打ち街渠柵 (4-9号街渠柵)		単位	基	単位数量	1	単価	
名称・規格		条件	単位	数量	単価	金額	摘要	
	現場打ち集水柵・街渠柵(本体)	18-8-25(高炉), 0.28m <sup>3</sup> を超え0.30m <sup>3</sup> 以下, 人力打設, 一般養生・特殊養生(練炭)	箇所	1				
	蓋版	据付け, 無し, 蓋版(各種), 40kg/枚以下, 無し, 無し	枚	1				単 88号
	歩車道境界ブロック	設置, 各種(600mm以下, 50kg未満), 1.65個/m, 無し, 無し	m	0.7				
	合計							
	単価							円/基

# 1次単価表

単価使用年月	2021.10
歩掛適用年月	2021.10
労務調整係数	1.000-00000 0.0 0

単 35号	現場打ち街渠柵 (4-18号街渠柵)		単位	基	単位数量	1	単価	
名称・規格		条件	単位	数量	単価	金額	摘要	
	現場打ち集水柵・街渠柵(本体)	18-8-25(高炉), 0.26m <sup>3</sup> を超え0.28m <sup>3</sup> 以下, 人力打設, 一般養生・特殊養生(練炭)	箇所	1				
	蓋版	据付け, 無し, 蓋版(各種), 40kg/枚以下, 無し, 無し	枚	1				単 88号
	歩車道境界ブロック	設置, 各種(600mm以下, 50kg未満), 1.65個/m, 無し, 無し	m	0.7				
	合計							
	単価							円/基

# 1次単価表

単価使用年月	2021.10
歩掛適用年月	2021.10
労務調整係数	1.000-00000 0.0 0

単 36号	現場打ち街渠柵 (4-19号街渠柵)		単位	基	単位数量	1	単価	
名称・規格		条件	単位	数量	単価	金額	摘要	
	現場打ち集水柵・街渠柵(本体)	18-8-25(高炉), 0.28m3を超え0.30m3以下, 人力打設, 一般養生・特殊養生(練炭)	箇所	1				
	蓋版	据付け, 無し, 蓋版(各種), 40kg/枚以下, 無し, 無し	枚	1				単 88号
	歩車道境界ブロック	設置, B種(180/205×250×600), 無し, 無し	m	0.7				
	合計							
	単価							円/基

# 1 次単価表

単価使用年月	2021.10
歩掛適用年月	2021.10
労務調整係数	1.000-00000 0.0 0

単 37号	現場打ち街渠柵 (4-19号街渠柵)		単位	基	単位数量	1	単価	
名称・規格		条件	単位	数量	単価	金額	摘要	
	現場打ち集水柵・街渠柵(本体)	18-8-25(高炉), 0.26m <sup>3</sup> を超え0.28m <sup>3</sup> 以下, 人力打設, 一般養生・特殊養生(練炭)	箇所	1				
	蓋版	据付け, 無し, 蓋版(各種), 40kg/枚以下, 無し, 無し	枚	1				単 88号
	歩車道境界ブロック	設置, B種(180/205×250×600), 無し, 無し	m	0.7				
	合計							
	単価							円/基

# 1次単価表

単価使用年月	2021.10
歩掛適用年月	2021.10
労務調整係数	1.000-00000 0.0 0

単 38号	現場打ち街渠柵 (L型側溝集水柵)		単位	基	単位数量	1	単価	
名称・規格		条件	単位	数量	単価	金額	摘要	
	現場打ち集水柵・街渠柵(本体)	18-8-25(高炉), 0.22m <sup>3</sup> を超え0.24m <sup>3</sup> 以下, 人力打設, 一般養生・特殊養生(練炭)	箇所	1				
	蓋版	据付け, 無し, 蓋版(各種), 40kg/枚以下, 無し, 無し	枚	1				単 89号
	歩車道境界ブロック	設置, 各種600mm以下50kg以上100kg未満, 1.65個/m, 無し, 無し	m	0.8				
	基礎碎石	7.5cmを超え12.5cm以下, 碎石(各種), 全ての費用	m <sup>2</sup>	0.14				
	合計							
	単価							円/基

# 1次単価表

単価使用年月	2021.10
歩掛適用年月	2021.10
労務調整係数	1.000-00000 0.0 0

単 39号	現場打ち集水桝 (7-1号集水桝)		単位	基	単位数量	1	単価	
名称・規格		条件	単位	数量	単価	金額	摘要	
	現場打ち集水桝・街渠桝(本体)	18-8-25(高炉), 0.82m3を超え0.87m3以下, バック材(クレーン機能付)打設, 一般養生・特殊養生(練炭)	箇所	1				
	蓋版	据付け, 無し, 蓋版(各種), 40を超え170kg/枚以下, 無し, 無し	枚	1				単 90号
	マンホール 足掛金物 W=300mm 現場打用		個	2				
	合計							
	単価							円/基

# 1次単価表

単価使用年月	2021.10
歩掛適用年月	2021.10
労務調整係数	1.000-00000 0.0 0

単 40号	現場打ち集水桝 (7-2号集水桝)		単位	基	単位数量	1	単価	
名称・規格		条件	単位	数量	単価	金額	摘要	
	現場打ち集水桝・街渠桝(本体)	18-8-25(高炉), 0.87m <sup>3</sup> を超え0.92m <sup>3</sup> 以下, バック材(クレーン機能付)打設, 一般養生・特殊養生(練炭)	箇所	1				
	蓋版	据付け, 無し, 蓋版(各種), 40を超え170kg/枚以下, 無し, 無し	枚	1			単 90号	
	マンホール 足掛金物 W=300mm 現場打用		個	2				
	合計							
	単価						円/基	



# 1 次単価表

単価使用年月	2021.10
歩掛適用年月	2021.10
労務調整係数	1.000-00000 0.0 0

単 41号	現場打ち集水桝 (8号集水桝)		単位	基	単位数量	1	単価	
名称・規格		条件	単位	数量	単価	金額	摘要	
	現場打ち集水桝・街渠桝(本体)	18-8-25(高炉), 1.09m <sup>3</sup> を超え1.15m <sup>3</sup> 以下, バック材(クレーン機能付)打設, 一般養生・特殊養生(練炭)	箇所	1				
	蓋版	据付け, 無し, 蓋版(各種), 40を超え170kg/枚以下, 無し, 無し	枚	1				単 90号
	マンホール 足掛金物 W=300mm 現場打用		個	4				
	合計							
	単価							円/基

# 1 次単価表

単価使用年月	2021.10
歩掛適用年月	2021.10
労務調整係数	1.000-00000 0.0 0

単 42号	現場打ち集水桝 (9-1号集水桝)		単位	基	単位数量	1	単価	
名称・規格		条件	単位	数量	単価	金額	摘要	
	現場打ち集水桝・街渠桝(本体)	18-8-25(高炉), 1.03m <sup>3</sup> を超え1.09m <sup>3</sup> 以下, バック材(クレーン機能付)打設, 一般養生・特殊養生(練炭)	箇所	1				
	蓋版	据付け, 無し, 蓋版(各種), 40を超え170kg/枚以下, 無し, 無し	枚	1				単 90号
	マンホール 足掛金物 W=300mm 現場打用		個	3				
	合計							
	単価							円/基

# 1 次単価表

単価使用年月	2021.10
歩掛適用年月	2021.10
労務調整係数	1.000-00000 0.0 0

単 43号	現場打ち集水桝 (9-2号集水桝)		単位	基	単位数量	1	単価	
名称・規格		条件	単位	数量	単価	金額	摘要	
	現場打ち集水桝・街渠桝(本体)	18-8-25(高炉), 1.03m <sup>3</sup> を超え1.09m <sup>3</sup> 以下, バック材(クレーン機能付)打設, 一般養生・特殊養生(練炭)	箇所	1				
	蓋版	据付け, 無し, 蓋版(各種), 40を超え170kg/枚以下, 無し, 無し	枚	1				単 90号
	マンホール 足掛金物 W=300mm 現場打用		個	3				
	合計							
	単価							円/基

# 1 次単価表

単価使用年月	2021.10
歩掛適用年月	2021.10
労務調整係数	1.000-00000 0.0 0

単 44号	現場打ち集水桝 (10号集水桝)		単位	基	単位数量	1	単価	
名称・規格		条件	単位	数量	単価	金額	摘要	
	現場打ち集水桝・街渠桝(本体)	18-8-25(高炉), 1.03m <sup>3</sup> を超え1.09m <sup>3</sup> 以下, バック材(クレーン機能付)打設, 一般養生・特殊養生(練炭)	箇所	1				
	蓋版	据付け, 無し, 蓋版(各種), 40を超え170kg/枚以下, 無し, 無し	枚	1				単 90号
	マンホール 足掛金物 W=300mm 現場打用		個	3				
	合計							
	単価							円/基

# 1 次単価表

単価使用年月	2021.10
歩掛適用年月	2021.10
労務調整係数	1.000-00000 0.0 0

単 45号	現場打ち集水桝 (1 1号集水桝)		単位	基	単位数量	1	単価	
名称・規格		条件	単位	数量	単価	金額	摘要	
	現場打ち集水桝・街渠桝(本体)	18-8-25(高炉), 1.15m <sup>3</sup> を超え1.22m <sup>3</sup> 以下, バック材(クレーン機能付)打設, 一般養生・特殊養生(練炭)	箇所	1				
	蓋版	据付け, 無し, 蓋版(各種), 40を超え170kg/枚以下, 無し, 無し	枚	1				単 90号
	マンホール 足掛金物 W=300mm 現場打用		個	3				
	合計							
	単価							円/基

# 1 次単価表

単価使用年月	2021. 10
歩掛適用年月	2021. 10
労務調整係数	1. 000-00000 0. 0 0

単 46号	管理樹高上げ (RM8管理樹)		単位	基	単位数量	1	単価	
名称・規格		条件	単位	数量	単価	金額	摘要	
	コンクリート	小型構造物, 人力打設, 18-8-25 (高炉), 一般養生, 無し, 全ての費用	m3	0. 8				
	型枠	一般型枠, 小型構造物	m2	3				
	鉄筋工 [市場単価]	SD345 D13, 一般構造物, 10t未満, 無し, 無し, 無し, 補正無し (鉄筋割合10%未満含む), 補正無し (一般構造物)	t	0. 009				単 91号
	鉄筋工 [市場単価]	SD345 D16~25, 一般構造物, 10t未満, 無し, 無し, 無し, 無し, 補正無し (鉄筋割合10%未満含む), 補正無し (一般構造物)	t	0. 069				単 92号
	コンクリート削孔 (電動ハンマドリル)	30mm以上200mm未満	孔	33				
	樹脂アンカー		本	33				
	マンホール 足掛金物 W=300mm 現場打用		個	1				
	蓋版	再利用撤去・据付け, 無し, 蓋版 (各種), 40を超え170kg/枚以下, 無し, 無し	枚	1				単 93号
	合計							
	単価							円/基

# 1 次単価表

単価使用年月	2021.10
歩掛適用年月	2021.10
労務調整係数	1.000-00000 0.0 0

単 47号	管理樹高上げ (RM9管理樹)		単位	基	単位数量	1	単価	
名称・規格		条件	単位	数量	単価	金額	摘要	
	コンクリート	小型構造物, 人力打設, 18-8-25 (高炉), 一般養生, 無し, 全ての費用	m3	1				
	型枠	一般型枠, 小型構造物	m2	5				
	鉄筋工 [市場単価]	SD345 D13, 一般構造物, 10t未満, 無, 無, 無, 補正無 (鉄筋割合10%未満含む), 補正無 (一般構造物)	t	0.004				単 91号
	鉄筋工 [市場単価]	SD345 D16~25, 一般構造物, 10t未満, 無, 無, 無, 補正無 (鉄筋割合10%未満含む), 補正無 (一般構造物)	t	0.116				単 92号
	コンクリート削孔 (電動ハンマドリル)	30mm以上200mm未満	孔	33				
	樹脂アンカー		本	33				
	マンホール 足掛金物 W=300mm 現場打用		個	2				
	蓋版	再利用撤去・据付け, 無し, 蓋版 (各種), 40を超え170kg/枚以下, 無し, 無し	枚	1				単 93号
	合計							
	単価							円/基

# 1次単価表

単価使用年月	2021.10
歩掛適用年月	2021.10
労務調整係数	1.000-00000 0.0 0

単 48号	管理樹高上げ (RM10管理樹)		単位	基	単位数量	1	単価	
名称・規格		条件	単位	数量	単価	金額	摘要	
	コンクリート	小型構造物, 人力打設, 18-8-25(高炉), 一般養生, 無し, 全ての費用	m3	0.09				
	型枠	一般型枠, 小型構造物	m2	0.7				
	蓋版	再利用撤去・据付け, 無し, 蓋版(各種), 40を超え170kg/枚以下, 無し, 無し	枚	1			単 93号	
	合計							
	単価						円/基	



# 1次単価表

単価使用年月	2021.10
歩掛適用年月	2021.10
労務調整係数	1.000-00000 0.0 0

単 49号	プレキャスト街渠柵 1号街渠柵	円形水路300用	単位	基	単位数量	1	単価	
名称・規格		条件	単位	数量	単価	金額	摘要	
	プレキャスト集水柵	据付, 200kgを超え400kg以下, 有り, 全ての費用	基	1				
	プレキャスト集水柵(材料費)		基	1				
	歩車道境界ブロック	設置, B種(180/205×250×600), 無し, 無し	m	0.6				
	合計							
	単価							円/基

# 1次単価表

単価使用年月	2021.10
歩掛適用年月	2021.10
労務調整係数	1.000-00000 0.0 0

単 50号	現場打ち街渠樹 2号街渠樹		単位	基	単位数量	1	単価	
名称・規格		条件	単位	数量	単価	金額	摘要	
	現場打ち集水樹・街渠樹(本体)	18-8-25(高炉), 0.92m3を超え0.97m3以下, バック材(クレーン機能付)打設, 一般養生・特殊養生(練炭)	箇所	1				
	蓋版	据付け, 無し, 蓋版(各種), 40を超え170kg/枚以下, 無し, 無し	枚	1				単 94号
	歩車道境界ブロック	設置, B種(180/205×250×600), 無し, 無し	m	1.2				
	合計							
	単価							円/基

# 1次単価表

単価使用年月	2021.10
歩掛適用年月	2021.10
労務調整係数	1.000-00000 0.0 0

単 51号	現場打ち街渠柵 3号街渠柵		単位	基	単位数量	1	単価	
名称・規格		条件	単位	数量	単価	金額	摘要	
コンクリート		小型構造物, 人力打設, 18-8-25(高炉), 一般養生, 無し, 全ての費用	m3	0.176				
型枠		一般型枠, 小型構造物	m2	2.29				
基礎碎石		12.5cmを超え17.5cm以下, 再生クラッシュ 40~0, 全ての費用	m2	0.46				
蓋版		据付け, 無し, 蓋版(各種), 40kg/枚以下, 無し, 無し	枚	1				単 95号
歩車道境界ブロック		設置, B種(180/205×250×600), 無し, 無し	m	0.6				
	合計							
	単価							円/基

# 1次単価表

単価使用年月	2021.10
歩掛適用年月	2021.10
労務調整係数	1.000-00000 0.0 0

単 52号	現場打ち集水樹 1号集水樹		単位	基	単位数量	1	単価	
名称・規格		条件	単位	数量	単価	金額	摘要	
	現場打ち集水樹・街渠樹(本体)	18-8-25(高炉), 1.22m3を超え1.29m3以下, バック材(クレーン機能付)打設, 一般養生・特殊養生(練炭)	箇所	1				
	蓋版	据付け, 無し, 蓋版(各種), 40を超え170kg/枚以下, 無し, 無し	枚	1				単 96号
	塩ビ管 φ200		m	0.35				
	合計							
	単価							円/基

# 1次単価表

単価使用年月	2021.10
歩掛適用年月	2021.10
労務調整係数	1.000-00000 0.0 0

単 53号	防護柵撤去(カ`ト`レベル)	Gr-C-4E	単位	m	単位数量	1	単価	
名称・規格		条件	単位	数量	単価	金額	摘要	
防護柵撤去工(カ`ト`レベル撤去工)		土中建込・標準型, Gr-C-4E, 無, 無	m	1			単 97号	
合計								
単価							円/m	

# 1次単価表

単価使用年月	2021.10
歩掛適用年月	2021.10
労務調整係数	1.000-00000 0.0 0

単 54号	防護柵撤去(カ`ト`レベル)	Gr-B-4E	単位	m	単位数量	1	単価	
名称・規格		条件	単位	数量	単価	金額	摘要	
防護柵撤去工(カ`ト`レベル撤去工)		土中建込・標準型, Gr-B-4E, 無, 無	m	1			単 98号	
合計								
単価							円/m	

# 1次単価表

単価使用年月	2021.10
歩掛適用年月	2021.10
労務調整係数	1.000-00000 0.0 0

単 55号	舗装版切断		単位	m	単位数量	218	単価	
名称・規格		条件	単位	数量	単価	金額	摘要	
舗装版切断		アスファルト舗装版, 15cm以下, 全ての費用	m	218				
処分費 (m3)			m3	0.34			単 99号	
合計								
単価							円/m	

# 1次単価表

単価使用年月	2021.10
歩掛適用年月	2021.10
労務調整係数	1.000-00000 0.0 0

単 56号	舗装版破碎	舗装版種別:アスファルト舗装版, 舗装版厚:4cm	単位	m2	単位数量	1	単価	
名称・規格		条件	単位	数量	単価	金額	摘要	
舗装版破碎		アスファルト舗装版, 無し, 必要, 15cm以下, 有り, 全ての費用	m2	1				
合計								
単価							円/m2	

# 1次単価表

単価使用年月	2021.10
歩掛適用年月	2021.10
労務調整係数	1.000-00000 0.0 0

単 57号	舗装版破碎	舗装版種別:アスファルト舗装版, 舗装版厚:5cm	単位	m2	単位数量	1	単価	
名称・規格		条件	単位	数量	単価	金額	摘要	
舗装版破碎		アスファルト舗装版, 無し, 必要, 15cm以下, 有り, 全ての費用	m2	1				
合計								
単価							円/m2	

# 1次単価表

単価使用年月	2021.10
歩掛適用年月	2021.10
労務調整係数	1.000-00000 0.0 0

単 58号	舗装版破碎	舗装版種別:アスファルト舗装版, 舗装版厚:10cm	単位	m2	単位数量	1	単価	
名称・規格		条件	単位	数量	単価	金額	摘要	
舗装版破碎		アスファルト舗装版, 無し, 必要, 15cm以下, 有り, 全ての費用	m2	1				
合計								
単価							円/m2	

# 1次単価表

単価使用年月	2021.10
歩掛適用年月	2021.10
労務調整係数	1.000-00000 0.0 0

単 59号	アスカ-フゝ取壊		単位	m	単位数量	1	単価	
名称・規格		条件	単位	数量	単価	金額	摘要	
	舗装版破碎	アスファルト舗装版,無し,必要,15cm以下,有り,全ての費用	m2	0.04				
	合計							
	単価						円/m	

# 1次単価表

単価使用年月	2021.10
歩掛適用年月	2021.10
労務調整係数	1.000-00000 0.0 0

単 60号	殻運搬		単位	m3	単位数量	1	単価	
名称・規格		条件	単位	数量	単価	金額	摘要	
	殻運搬	舗装版破碎,機械(対策不要厚15cm超)又は必要,有り,12.0km以下,全ての費用	m3	1				
	合計							
	単価						円/m3	



# 1 次単価表

単価使用年月	2021.10
歩掛適用年月	2021.10
労務調整係数	1.000-00000 0.0 0

単 61号	殻処分		単位	m3	単位数量	1	単価	
名称・規格		条件	単位	数量	単価	金額	摘要	
	処分費(m3)		m3	1				単 100号
	合計							
	単価							円/m3

# 1 次単価表

単価使用年月	2021.10
歩掛適用年月	2021.10
労務調整係数	1.000-00000 0.0 0

単 62号	交通誘導警備員	交通誘導警備員B	単位	人日	単位数量	1	単価	
名称・規格		条件	単位	数量	単価	金額	摘要	
	交通誘導警備員B		人日	1				単 101号
	合計							
	単価							円/人日

# 1次単価表

単価使用年月	2021.10
歩掛適用年月	2021.10
労務調整係数	1.000-00000 0.0 0

単 63号	平張コンクリート	t=10cm	単位	m2	単位数量	1	単価	
名称・規格		条件	単位	数量	単価	金額	摘要	
コンクリート打設工		防草コンクリート, 人力打設, 18-8-40(高炉), 無し, 10m3/100m2, 有り	m2	1			単 102号	
合計								
単価							円/m2	

# 1次単価表

単価使用年月	2021.10
歩掛適用年月	2021.10
労務調整係数	1.000-00000 0.0 0

単 64号	床掘り	土質:土砂	単位	m3	単位数量	1	単価	
名称・規格		条件	単位	数量	単価	金額	摘要	
床掘り		土砂, 上記以外(小規模), 全ての費用	m3	1				
合計								
単価							円/m3	

# 1次単価表

単価使用年月	2021.10
歩掛適用年月	2021.10
労務調整係数	1.000-00000 0.0 0

単 65号	埋戻し	土質区分:土砂,土質:土砂	単位	m3	単位数量	1	単価	
名称・規格		条件	単位	数量	単価	金額	摘要	
埋戻し		上記以外(小規模),土砂,全ての費用	m3	1				
合計								
単価							円/m3	

# 1次単価表

単価使用年月	2021.10
歩掛適用年月	2021.10
労務調整係数	1.000-00000 0.0 0

単 66号	基面整正		単位	m2	単位数量	1	単価	
名称・規格		条件	単位	数量	単価	金額	摘要	
基面整正			m2	1				
合計								
単価							円/m2	

# 1次単価表

単価使用年月	2021.10
歩掛適用年月	2021.10
労務調整係数	1.000-00000 0.0 0

単 67号	歩車道境界ブロック 1号緑石		単位	m	単位数量	10	単価	
名称・規格		条件	単位	数量	単価	金額	摘要	
	歩車道境界ブロック	設置, B種(180/205×250×600), 無し , 18-8-25(高炉), 有り	m	10				
	基礎碎石	17.5cmを超え20.0cm以下, 再生クラッシュ ラン 40~0, 全ての費用	m2	3.05				
	基礎碎石	17.5cmを超え20.0cm以下, 再生クラッシュ ラン 40~0, 全ての費用	m2	3.05				
	合計							
	単価							円/m

# 1次単価表

単価使用年月	2021.10
歩掛適用年月	2021.10
労務調整係数	1.000-00000 0.0 0

単 68号	歩車道境界ブロック 1号緑石②		単位	m	単位数量	10	単価	
名称・規格		条件	単位	数量	単価	金額	摘要	
	歩車道境界ブロック	設置, B種(180/205×250×600), 無し , 18-8-25(高炉), 有り	m	10				
	基礎砕石	27.5cmを超え30.0cm以下, 再生クラッシュ ラン 40~0, 全ての費用	m2	3.05				
	合計							
	単価							円/m

# 1次単価表

単価使用年月	2021.10
歩掛適用年月	2021.10
労務調整係数	1.000-00000 0.0 0

単 69号	歩車道境界ブロック 2号緑石		単位	m	単位数量	10	単価	
名称・規格		条件	単位	数量	単価	金額	摘要	
	歩車道境界ブロック	設置, B種(180/205×250×600), 無し , 18-8-25(高炉), 有り	m	10				
	基礎碎石	7.5cmを超え12.5cm以下, 再生クラッシュ ン 40~0, 全ての費用	m2	3.05				
	基礎碎石	7.5cmを超え12.5cm以下, 再生クラッシュ ン 40~0, 全ての費用	m2	3.05				
	合計							
	単価						円/m	

# 1次単価表

単価使用年月	2021.10
歩掛適用年月	2021.10
労務調整係数	1.000-00000 0.0 0

単 70号	歩車道境界ブロック 3-1号縁石		単位	m	単位数量	10	単価	
名称・規格		条件	単位	数量	単価	金額	摘要	
歩車道境界ブロック		設置, B種(180/205×250×600), 砕石 (各種), 無し	m	10				
合計								
単価							円/m	

# 1次単価表

単価使用年月	2021.10
歩掛適用年月	2021.10
労務調整係数	1.000-00000 0.0 0

単 71号	歩車道境界ブロック 3-2号縁石		単位	m	単位数量	10	単価	
名称・規格		条件	単位	数量	単価	金額	摘要	
歩車道境界ブロック		設置, B種(180/205×250×600), 砕石 (各種), 無し	m	10				
合計								
単価							円/m	

# 1次単価表

単価使用年月	2021.10
歩掛適用年月	2021.10
労務調整係数	1.000-00000 0.0 0

単 72号	歩車道境界ﾌﾞﾛｯｸ 4号緑石		単位	m	単位数量	10	単価	
名称・規格		条件	単位	数量	単価	金額	摘要	
歩車道境界ﾌﾞﾛｯｸ		設置, 各種600mm以下50kg以上100kg 未満, 1.65個/m, 砕石(各種), 無し	m	10				
合計								
単価							円/m	



# 1次単価表

単価使用年月	2021.10
歩掛適用年月	2021.10
労務調整係数	1.000-00000 0.0 0

単 73号	歩車道境界ブロック 5号縁石		単位	m	単価数量	10	単価	
名称・規格		条件	単位	数量	単価	金額	摘要	
	歩車道境界ブロック	設置, 各種(600mm以下、50kg未満), 1.65個/m, 無し, 無し	m	10				
	基礎砕石	7.5cmを超え12.5cm以下, 再生クラッシュ ン 40~0, 全ての費用	m2	2.55				
	基礎砕石	7.5cmを超え12.5cm以下, 再生クラッシュ ン 40~0, 全ての費用	m2	2.55				
	合計							
	単価							円/m

# 1次単価表

単価使用年月	2021.10
歩掛適用年月	2021.10
労務調整係数	1.000-00000 0.0 0

単 74号	歩車道境界ブロック 6号緑石		単位	m	単位数量	10	単価	
名称・規格		条件	単位	数量	単価	金額	摘要	
	歩車道境界ブロック	設置, 各種(600mm以下、50kg未満), 1.65個/m, 無し, 18-8-25(高炉), 有り	m	10				
	基礎碎石	17.5cmを超え20.0cm以下, 再生クラッシュ ラン 40~0, 全ての費用	m2	3.05				
	基礎碎石	17.5cmを超え20.0cm以下, 再生クラッシュ ラン 40~0, 全ての費用	m2	3.05				
	合計							
	単価							円/m

# 1次単価表

単価使用年月	2021.10
歩掛適用年月	2021.10
労務調整係数	1.000-00000 0.0 0

単 75号	歩車道境界ブロック 7号緑石		単位	m	単位数量	10	単価	
名称・規格		条件	単位	数量	単価	金額	摘要	
	歩車道境界ブロック	設置, 各種(600mm以下、50kg未満), 1.65個/m, 無し, 18-8-25(高炉), 有り	m	10				
	基礎砕石	17.5cmを超え20.0cm以下, 再生クラッシュ ラン 40~0, 全ての費用	m2	3.05				
	基礎砕石	17.5cmを超え20.0cm以下, 再生クラッシュ ラン 40~0, 全ての費用	m2	3.05				
	合計							
	単価							円/m

# 1次単価表

単価使用年月	2021.10
歩掛適用年月	2021.10
労務調整係数	1.000-00000 0.0 0

単 76号	歩車道境界ブロック 8号縁石		単位	m	単位数量	10	単価	
名称・規格		条件	単位	数量	単価	金額	摘要	
歩車道境界ブロック		設置, 各種(600mm以下、50kg未満), 1.65個/m, 無し, 無し	m	10				
合計								
単価							円/m	

# 1次単価表

単価使用年月	2021.10
歩掛適用年月	2021.10
労務調整係数	1.000-00000 0.0 0

単 77号	歩車道境界ブロック 9号縁石		単位	m	単位数量	10	単価	
名称・規格		条件	単位	数量	単価	金額	摘要	
歩車道境界ブロック		設置, 各種(600mm以下、50kg未満), 1.65個/m, 無し, 無し	m	10				
合計								
単価							円/m	

# 1次単価表

単価使用年月	2021.10
歩掛適用年月	2021.10
労務調整係数	1.000-00000 0.0 0

単 78号	歩車道境界ブロック 1 2号縁石		単位	m	単位数量	10	単価	
名称・規格		条件	単位	数量	単価	金額	摘要	
歩車道境界ブロック		設置, 各種600mm以下50kg以上100kg未満, 1.65個/m, 砕石(各種), 18-8-25(高炉), 有り	m	10				
合計								
単価							円/m	

# 1次単価表

単価使用年月	2021.10
歩掛適用年月	2021.10
労務調整係数	1.000-00000 0.0 0

単 79号	歩車道境界ブロック 1 3号縁石		単位	m	単位数量	10	単価	
名称・規格		条件	単位	数量	単価	金額	摘要	
歩車道境界ブロック		設置, 各種(600mm以下、50kg未満), 1.65個/m, 砕石(各種), 無し	m	10				
合計								
単価							円/m	

# 1次単価表

単価使用年月	2021.10
歩掛適用年月	2021.10
労務調整係数	1.000-00000 0.0 0

単 80号	植栽帯ﾌﾞｯｸ		単位	m	単位数量	1	単価	
名称・規格		条件	単位	数量	単価	金額	摘要	
	地先境界ﾌﾞｯｸ	設置, B種(150×120×600), 砕石(各種), 無し	m	1				
	合計							
	単価						円/m	

# 1次単価表

単価使用年月	2021.10
歩掛適用年月	2021.10
労務調整係数	1.000-00000 0.0 0

単 81号	舗装止擁壁		単位	m	単位数量	10	単価	
名称・規格		条件	単位	数量	単価	金額	摘要	
コンクリート		小型構造物, 人力打設, 18-8-40(高炉), 一般養生, 無し, 全ての費用	m3	0.8				
型枠		一般型枠, 小型構造物	m2	8				
基礎碎石		7.5cmを超え12.5cm以下, 碎石(各種), 全ての費用	m2	3				
目地板		瀝青繊維質目地板t=10	m2	0.08				
合計								
単価								円/m

# 1次単価表

単価使用年月	2021.10
歩掛適用年月	2021.10
労務調整係数	1.000-00000 0.0 0

単 82号	床掘り	土質:土砂	単位	m3	単位数量	1	単価	
名称・規格		条件	単位	数量	単価	金額	摘要	
床掘り		土砂,標準,無し,無し	m3	1				
合計								
単価							円/m3	

# 1次単価表

単価使用年月	2021.10
歩掛適用年月	2021.10
労務調整係数	1.000-00000 0.0 0

単 83号	埋戻し		単位	m3	単位数量	1	単価	
名称・規格		条件	単位	数量	単価	金額	摘要	
埋戻し		上記以外(小規模),土砂,全ての費用	m3	1				
合計								
単価							円/m3	



# 1次単価表

単価使用年月	2021.10
歩掛適用年月	2021.10
労務調整係数	1.000-00000 0.0 0

単 84号	名称・規格	条件	単位	数量	単価	金額	摘要
84号	基面整正		m2	1			
	名称・規格	条件	単位	数量	単価	金額	摘要
	基面整正		m2	1			
	合計						
	単価						円/m2

# 1次単価表

単価使用年月	2021.10
歩掛適用年月	2021.10
労務調整係数	1.000-00000 0.0 0

単 85号	標識基礎 5号標識基礎		単位	基	単位数量	1	単価	
名称・規格		条件	単位	数量	単価	金額	摘要	
	コンクリート	小型構造物, 人力打設, 18-8-40(高炉), 一般養生, 無し, 全ての費用	m3	0.2				
	型枠	一般型枠, 小型構造物	m2	1.6				
	基礎碎石	7.5cmを超え12.5cm以下, 碎石(各種), 全ての費用	m2	0.36				
	合計							
	単価						円/基	

# 1次単価表

単価使用年月	2021.10
歩掛適用年月	2021.10
労務調整係数	1.000-00000 0.0 0

単 86号	標識基礎 6号標識基礎		単位	基	単位数量	1	単価	
名称・規格		条件	単位	数量	単価	金額	摘要	
コンクリート		小型構造物, 人力打設, 18-8-40(高炉), 一般養生, 無し, 全ての費用	m3	0.324				
型枠		一般型枠, 小型構造物	m2	2.16				
基礎碎石		7.5cmを超え12.5cm以下, 碎石(各種), 全ての費用	m2	0.49				
合計								
単価							円/基	

## 2次単価表

単価使用年月	2021.10
歩掛適用年月	2021.10
労務調整係数	1.000-00000 0.0 0

単 87号	機械播種施工による植生工	種子散布工, 1000m2以上(標準), 無	単位	m2	単位数量	1	単価
名称・規格		条件	単位	数量	単価	金額	摘要
	法面工 種子散布		m2	1			
	諸雑費(まるめ)		式	1			
	合計						
	単価						円/m2

## 2次単価表

単価使用年月	2021.10
歩掛適用年月	2021.10
労務調整係数	1.000-00000 0.0 0

単 88号	蓋版	据付け,無し,蓋版(各種),40kg/枚以下,無し,無し	単位	枚	単位数量	100	単価	
名称・規格		条件	単位	数量	単価	金額	摘要	
	蓋版コンクリート・鋼製 昼間 40kg以下 制約無 8休		枚	100				
	側溝蓋 グレーチング T-25 300×400用 110° 開閉		枚	100				
	諸雑費(まるめ)		式	1				
	合計							
	単価							円/枚

## 2次単価表

単価使用年月	2021. 10
歩掛適用年月	2021. 10
労務調整係数	1.000-00000 0.0 0

単 89号	蓋版	据付け,無し,蓋版(各種),40kg/枚以下,無し,無し	単位	枚	単位数量	100	単価	
名称・規格		条件	単位	数量	単価	金額	摘要	
	蓋版コンクリート・鋼製 昼間 40kg以下 制約無 8休		枚	100				
	側溝蓋 グレーチング T-25 300×500用 110° 開閉		枚	100				
	諸雑費(まるめ)		式	1				
	合計							
	単価							円/枚

## 2次単価表

単価使用年月	2021. 10
歩掛適用年月	2021. 10
労務調整係数	1.000-00000 0.0 0

単 90号	蓋版	据付け,無し,蓋版(各種),40を超え170kg/枚以下,無し,無し	単位	枚	単位数量	100	単価	
名称・規格		条件	単位	数量	単価	金額	摘要	
	蓋版コンクリート・鋼製 昼間 170kg以下 制約無 8休		枚	100				
	側溝蓋 グレーチング T-25 600×600用 ボルト固定		枚	100				
	諸雑費(まるめ)		式	1				
	合計							
	単価							円/枚

# 2次単価表

単価使用年月	2021.10
歩掛適用年月	2021.10
労務調整係数	1.000-00000 0.0 0

単 91号	鉄筋工[市場単価]	SD345 D13, 一般構造物, 10t未満, 無, 無, 無, 補正無(鉄筋割合10%未満含む), 補正無(一般構造物)	単位	t	単位数量	1	単価	
名称・規格		条件	単位	数量	単価	金額	摘要	
	鉄筋コンクリート用棒鋼 SD345 D13		t	1.03				
	鉄筋工 加工・組立共 一般構造物		t	1				
	諸雑費(まるめ)		式	1				
	合計							
	単価							円/t



## 2次単価表

単価使用年月	2021. 10
歩掛適用年月	2021. 10
労務調整係数	1. 000-00000 0. 0 0

単 92号	鉄筋工[市場単価]	SD345 D16~25, 一般構造物, 10t未満, 無, 無, 無, 無, 補正無(鉄筋割合10%未満含む), 補正無(一般構造物)	単位	t	単位数量	1	単価	
名称・規格		条件	単位	数量	単価	金額	摘要	
	鉄筋コンクリート用棒鋼 SD345 D16~25		t	1. 03				
	鉄筋工 加工・組立共 一般構造物		t	1				
	諸雑費(まるめ)		式	1				
	合計							
	単価						円/t	

# 2次単価表

単価使用年月	2021.10
歩掛適用年月	2021.10
労務調整係数	1.000-00000 0.0 0

単 93号	蓋版	再利用撤去・据付け,無し,蓋版(各種),40を超え170kg/枚以下,無し,無し	単位	枚	単位数量	100	単価
名称・規格		条件	単位	数量	単価	金額	摘要
	蓋版コンクリート・鋼製 昼間 170kg以下 制約無 8休		枚	100			
	蓋版コンクリート・鋼製 昼間 170kg以下 制約無 8休		枚	100			
	諸雑費(まるめ)		式	1			
	合計						
	単価						円/枚

# 2次単価表

単価使用年月	2021.10
歩掛適用年月	2021.10
労務調整係数	1.000-00000 0.0 0

単 94号	蓋版	据付け,無し,蓋版(各種),40を超え170kg/枚以下,無し,無し	単位	枚	単位数量	100	単価	
名称・規格		条件	単位	数量	単価	金額	摘要	
	蓋版コンクリート・鋼製 昼間 170kg以下 制約無 8休		枚	100				
	側溝蓋 グレーチング T-25 500×800用 110° 開閉		枚	100				
	諸雑費(まるめ)		式	1				
	合計							
	単価							円/枚

## 2次単価表

単価使用年月	2021.10
歩掛適用年月	2021.10
労務調整係数	1.000-00000 0.0 0

単 95号	蓋版	据付け,無し,蓋版(各種),40kg/枚以下,無し,無し	単位	枚	単位数量	100	単価	
名称・規格		条件	単位	数量	単価	金額	摘要	
	蓋版コンクリート・鋼製 昼間 40kg以下 制約無 8休		枚	100				
	側溝蓋 グレーチング T-25 300×500用 110° 回転式		枚	100				
	諸雑費(まるめ)		式	1				
	合計							
	単価							円/枚

## 2次単価表

単価使用年月	2021.10
歩掛適用年月	2021.10
労務調整係数	1.000-00000 0.0 0

単 96号	蓋版	据付け,無し,蓋版(各種),40を超え170kg/枚以下,無し,無し	単位	枚	単位数量	100	単価
名称・規格		条件	単位	数量	単価	金額	摘要
	蓋版 170kg以下 制約無 8休		枚	100			
	側溝蓋 T-14 1000×800用 長スパン用		枚	100			
	諸雑費(まるめ)		式	1			
	合計						
	単価						円/枚

## 2次単価表

単価使用年月	2021. 10
歩掛適用年月	2021. 10
労務調整係数	1.000-00000 0.0 0

単 97号	防護柵撤去工(ガードレール撤去工)	土中建込・標準型, Gr-C-4E, 無, 無	単位	m	単位数量	1	単価	
名称・規格		条件	単位	数量	単価	金額	摘要	
ガードレール撤去工 土中建込用 Gr-A、B、C-4E			m	1				
諸雑費(まるめ)			式	1				
合計								
単価								円/m

## 2次単価表

単価使用年月	2021. 10
歩掛適用年月	2021. 10
労務調整係数	1.000-00000 0.0 0

単 98号	防護柵撤去工(ガードレール撤去工)	土中建込・標準型, Gr-B-4E, 無, 無	単位	m	単位数量	1	単価	
名称・規格		条件	単位	数量	単価	金額	摘要	
ガードレール撤去工 土中建込用 Gr-A、B、C-4E			m	1				
諸雑費(まるめ)			式	1				
合計								
単価								円/m

## 2次単価表

単価使用年月	2021.10
歩掛適用年月	2021.10
労務調整係数	1.000-00000 0.0 0

単 99号	処分費 (m3)		単位	m3	単位数量	100	単価	
名称・規格		条件	単位	数量	単価	金額	摘要	
	処分費 建設汚泥		m3	100				
	合計							
	単価							円/m3

## 2次単価表

単価使用年月	2021.10
歩掛適用年月	2021.10
労務調整係数	1.000-00000 0.0 0

単 100号	処分費 (m3)		単位	m3	単位数量	100	単価	
名称・規格		条件	単位	数量	単価	金額	摘要	
	処分費 アスファルト殻		m3	100				
	合計							
	単価							円/m3

## 2次単価表

単価使用年月	2021.10
歩掛適用年月	2021.10
労務調整係数	1.000-00000 0.0 0

単 101号	交通誘導警備員B		単位	人日	単位数量	1	単価
名称・規格		条件	単位	数量	単価	金額	摘要
	交通誘導警備員B		人				
	諸雑費(まるめ)		式	1			
	合計						
	単価						円/人日



# 2次単価表

単価使用年月	2021.10
歩掛適用年月	2021.10
労務調整係数	1.000-00000 0.0 0

単 102号	名称・規格	条件	単位	数量	単価	金額	単価	概要
	コンクリート打設工	防草コンクリート, 人力打設, 18-8-40(高炉), 無し, 10m3/100m2, 有り	単位	m2	単位数量	100		
	土木一般世話役		人					
	普通作業員		人					
	生コンクリート 18-8-40 高炉		m3	12.1				
	諸雑費(率+まるめ)		式	1				
	合計							
	単価						円/m2	

# 機労材集計リスト（機械）

工事名	R3徳土 徳島小松島港（沖洲外地区） 徳・東沖洲1 道路工事 （2）（担い手確保型）					
単価コード	名称	規格	単位	数量	金額	摘要
L001005006	ブルドーザ〔湿地〕	7t級	日	16.78	126,317	
L001010003	バックホウ(クローラ)〔標準〕	山積0.45m3(平積0.35m3)	日	28.364	182,077	
L001010004	バックホウ(クローラ)〔標準・クレーン機能付き〕	山積0.8m3(平積0.6m3)2.9t吊	日	1.156	13,286	
L001010007	バックホウ(クローラ)〔標準〕	山積0.8m3(平積0.6m3)	日	12.041	125,207	
L001010008	バックホウ(クローラ)〔標準・クレーン機能付き〕	山積0.28m3(平積0.2m3)1.7t吊	日	23.333	159,110	
L001010011	バックホウ(クローラ)〔後方超小旋回型〕	山積0.28m3(平積0.2m3)	日	3.162	19,947	
L001011005	小型バックホウ(クローラ)後方超小旋回クレーン	山積0.09m3(平積0.07m3)0.9t吊	日	32.101	141,820	
L001070002	振動ローラ(舗装用)〔ハンドコントロール式〕	運転質量0.8～1.1t	日	17.036	34,579	
L001070011	振動ローラ(舗装用)〔搭乗・コンパインド式〕	運転質量3～4t	日	4.592	20,293	
L001071001	振動ローラ(土工用)フラット・シングルドラム型	運転質量11～12t	日	6.5	77,969	
L001110001	発動発電機〔カソリンエンジン駆動〕	2kVA	日	1.028	617	
L001180001	タンク及びバラン	質量60～80kg	日	0.152	100	
M000202019	バックホウ(クローラ)〔標準〕	排ガス型(第2次)山積0.8m3	供用日	18.289	336,507	
M000202062	バックホウ(クローラ)〔標準・クレーン機能付き〕	排ガス型(第1次)山積0.45m3 2.9t吊	供用日	4.93	53,233	
M000202090	バックホウ(クローラ型)〔標準型・超低騒音型〕	排出ガス対策型(第3次基準値)山積0.8m3	供用日	16.01	339,250	
M000202096	バックホウ(クローラ)〔後方超小旋回型〕	排ガス型(第2次)山積0.28m3	供用日	19.344	172,539	
M000301005	タンクトラック〔オンロード・ティール〕	10t積級	供用日	62.913	1,283,130	

## 機労材集計リスト（機械）

工事名	R3徳土 徳島小松島港（沖洲外地区） 徳・東沖洲1 道路工事 （2）（担い手確保型）					
単価コード	名称	規格	単位	数量	金額	摘要
M000806001	ランマ	質量60～80kg	供用日	7.997	4,118	
M000907002	コンクリート圧砕装置(大割機)	開口幅735～850mm破砕力550～980kN	供用日	21.297	381,112	
M001161010	コンクリートカッタ[バキューム式・湿式]	切削深20cm級 フレート径φ56cm	供用日	0.948	5,173	
M002083002	電動ハンマドリル	穴あけ能力 φ38～40mm	供用日	1.374	366	
	合計額				3,476,750	

## 見積単価一覧表

工事名	R3徳土 徳島小松島港(沖洲外地区) 徳・東沖洲1 道路工事(2)(担い手確保型)			
名称	規格	単位	単価	備考
処分費	アスファルト殻	m3	2,100	運搬距離 L=12.0km以下
処分費	建設汚泥	m3	12,000	
路側排水管	φ300 スリット L=2000	個	18,700	1号路側排水管
プレキャスト街渠柵	路側排水管 φ300 グレーチング付T-25 110度開閉	個	38,200	2号街渠柵
1号円形水路	(B)300×(H)300×(L)2000	個	55,800	専用アングル付
2号円形水路	(B)200×(H)200×(L)2000	個	48,600	専用アングル付
1号街渠柵	(B)300×(H)300×(L)600	個	72,200	縁石設置用,普通目, 固定式グレーチング付き
グレーチング	T-25 110度開閉 500×800	組	34,200	
グレーチング	T-14 軽量開閉タイプ ボルト固定 1000×800	組	124,000	
※以下は、週休2日補正として計上している金額の合計額を参考値として示したものです。				
直接工事費分	4週8休経費補正	式	1,124,804	
共通仮設費分	4週8休経費補正	式	0	

数量計算書について（下記2数量計算書より構成されております。）

○数量計算書1

○数量計算書2

○数量計算書 1

数量総括表 (No. 1)

工事区分 (レベル1)	工種 (レベル2)	種別 (レベル3)	細別 (レベル4)	規格 (レベル5)	単位	数量	摘要
	道路土工						
		掘削工					
			掘削 (オープン)	土砂	m <sup>3</sup>	2,300	
		路体盛土工					
			路体盛土	B<2.5	m <sup>3</sup>	310	
			〃	2.5≤B<4.0	m <sup>3</sup>	100	
			〃	4.0≤B	m <sup>3</sup>	2,600	
		路床盛土工					
			路床盛土	B<2.5	m <sup>3</sup>	10	
			路床盛土	2.5≤B<4.0	m <sup>3</sup>	0	
			路床盛土	4.0≤B	m <sup>3</sup>	930	
		盛土工					
			歩道盛土	B<2.5	m <sup>3</sup>	240	
			〃	2.5≤B<4.0	m <sup>3</sup>	160	
			〃	4.0≤B	m <sup>3</sup>	260	
			埋戻し	最大埋戻幅1m以上4m未満	m <sup>3</sup>	40	
			〃	最大埋戻幅1m未満	m <sup>3</sup>	0	
			単粒碎石	S-30	m <sup>3</sup>	73	
			粒度調整碎石	M-40	m <sup>3</sup>	916	
		法面整形工					
			法面整形 (盛土部)	土砂	m <sup>2</sup>	1,000	
		残土処理工					
			不足土	土砂	m <sup>3</sup>	2,800	
	法面工						
		植生工					
			種子散布		m <sup>2</sup>	1,000	



















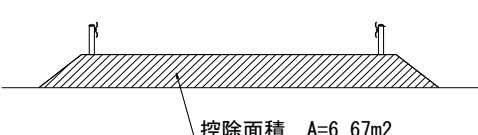
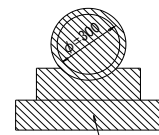






# 道路土工 集計

種 別：道路土工  
 ブロック：  
 区 分：

細別／規格	算 式 / 図	数 量															
掘削 (オープン) 土砂	<table style="width: 100%; border: none;"> <tr> <td style="width: 30%;">本線</td> <td style="width: 30%;">取合道路</td> <td style="width: 40%;"></td> </tr> <tr> <td>2,050.0</td> <td>+ 256.3</td> <td></td> </tr> </table>	本線	取合道路		2,050.0	+ 256.3		2,306.3 m <sup>3</sup>									
本線	取合道路																
2,050.0	+ 256.3																
路体盛土 B < 2.5 2.5 ≤ B < 4.0 4.0 ≤ B  控除	<table style="width: 100%; border: none;"> <tr> <td style="width: 30%;">本線</td> <td style="width: 30%;">取合道路</td> <td style="width: 40%;"></td> </tr> <tr> <td>310.5</td> <td>+ —</td> <td></td> </tr> <tr> <td>98.0</td> <td>+ —</td> <td></td> </tr> <tr> <td>2,697.5</td> <td>+ —</td> <td>= 2,697.5</td> </tr> <tr> <td>既設取合道路部</td> <td>6.67m<sup>2</sup> × 22.0m</td> <td>= -146.7</td> </tr> </table> <div style="text-align: center; margin-top: 10px;">  <p>控除面積 A=6.67m<sup>2</sup></p> </div>	本線	取合道路		310.5	+ —		98.0	+ —		2,697.5	+ —	= 2,697.5	既設取合道路部	6.67m <sup>2</sup> × 22.0m	= -146.7	310.5 m <sup>3</sup> 98.0 m <sup>3</sup> 2,550.8 m <sup>3</sup>
本線	取合道路																
310.5	+ —																
98.0	+ —																
2,697.5	+ —	= 2,697.5															
既設取合道路部	6.67m <sup>2</sup> × 22.0m	= -146.7															
路床盛土 B < 2.5 2.5 ≤ B < 4.0 4.0 ≤ B	<table style="width: 100%; border: none;"> <tr> <td style="width: 30%;">本線</td> <td style="width: 30%;">取合道路</td> <td style="width: 40%;"></td> </tr> <tr> <td>10.0</td> <td></td> <td></td> </tr> <tr> <td>762.0</td> <td>+ 170.0</td> <td></td> </tr> </table>	本線	取合道路		10.0			762.0	+ 170.0		10.0 m <sup>3</sup> 0.0 m <sup>3</sup> 932.0 m <sup>3</sup>						
本線	取合道路																
10.0																	
762.0	+ 170.0																
歩道盛土 B < 2.5 2.5 ≤ B < 4.0 4.0 ≤ B  控除	<table style="width: 100%; border: none;"> <tr> <td style="width: 30%;">土積計算書より</td> <td style="width: 30%;"></td> <td style="width: 40%;"></td> </tr> <tr> <td>2号管渠</td> <td>0.28m<sup>2</sup> × 39.24m</td> <td>= -11.0</td> </tr> </table> <div style="text-align: center; margin-top: 10px;">  <p>控除面積 A=0.28m<sup>2</sup></p> </div>	土積計算書より			2号管渠	0.28m <sup>2</sup> × 39.24m	= -11.0	244.0 m <sup>3</sup> 156.0 m <sup>3</sup> 259.0 m <sup>3</sup>									
土積計算書より																	
2号管渠	0.28m <sup>2</sup> × 39.24m	= -11.0															
埋戻し 最大埋戻幅1m以上4m未満 最大埋戻幅1m未満		37.5 m <sup>3</sup> 0.0 m <sup>3</sup>															
法面整形 (盛土部) 土砂  上り線	<table style="width: 100%; border: none;"> <tr> <td style="width: 30%;">左側</td> <td style="width: 30%;">右側</td> <td style="width: 40%;"></td> </tr> <tr> <td>736.9</td> <td>+ 258.8</td> <td>= 995.7</td> </tr> </table>	左側	右側		736.9	+ 258.8	= 995.7	995.7 m <sup>2</sup>									
左側	右側																
736.9	+ 258.8	= 995.7															
単粒碎石 S-30  植栽帯部	<table style="width: 100%; border: none;"> <tr> <td style="width: 30%;">左側</td> <td style="width: 30%;">右側</td> <td style="width: 40%;"></td> </tr> <tr> <td>0.0</td> <td>+ 73.31</td> <td>= 73.31</td> </tr> </table>	左側	右側		0.0	+ 73.31	= 73.31	73.3 m <sup>3</sup>									
左側	右側																
0.0	+ 73.31	= 73.31															
粒度調整碎石 M-40	根拠図より $(1390.2\text{m}^2 + 3187.6\text{m}^2) \times 0.20\text{m} = 915.57$	915.6 m <sup>3</sup>															



道路土工

測 点	点間距離 (m)	掘削(オープン)			路床盛土			路床盛土			路床盛土			備 考
		土砂			B<2.5			2.5≦B<4.0			4.0≦B			
		断 面	平 均	数 量	断 面	平 均	数 量	断 面	平 均	数 量	断 面	平 均	数 量	
[上り線]														
No. 174	—	9.0	—	—	0.0						3.1			
No. 175	20.000	12.7	10.85	217.0	0.0	0.00	0.0				1.5	2.30	46.0	
No. 176	20.000	14.5	13.60	272.0	0.1	0.05	1.0				0.0	0.75	15.0	
No. 177	20.000	9.1	11.80	236.0	0.0	0.05	1.0				0.0	0.00	0.0	
No. 178	20.000	11.1	10.10	202.0	0.0	0.00	0.0				0.0	0.00	0.0	
No. 179	20.000	7.0	9.05	181.0	0.0	0.00	0.0				0.0	0.00	0.0	
No. 180	20.000	4.2	5.60	112.0	0.0	0.00	0.0				0.0	0.00	0.0	
No. 181	20.000	4.2	4.20	84.0	0.0	0.00	0.0				0.0	0.00	0.0	
No. 182	20.000	0.0	2.10	42.0							0.0	0.00	0.0	
No. 183	20.000	0.0	0.00	0.0							0.0	0.00	0.0	
No. 184	20.000	0.0	0.00	0.0							0.0	0.00	0.0	
No. 185	20.000	0.0	0.00	0.0							0.0	0.00	0.0	
No. 186	20.000	0.0	0.00	0.0							0.0	0.00	0.0	
No. 187	20.000	0.0	0.00	0.0							0.0	0.00	0.0	
No. 188	20.000	0.0	0.00	0.0							0.0	0.00	0.0	
小 計	280.000			1,346.0			2.0						61.0	
合 計	m 561.940			m3 2,050.0			m3 10.0						m3 762.0	



道路土工

測 点	点間距離 (m)	路体盛土			路体盛土			路体盛土						備 考
		B<2.5			2.5≤B<4.0			4.0≤B						
		断 面	平 均	数 量	断 面	平 均	数 量	断 面	平 均	数 量				
[上り線]														
No. 177	—	1.8	—	—	0.0	—	—	17.8	—	—				
No. 178	20.000	1.2	1.50	30.0	0.0	0.00	0.0	19.0	18.40	368.0				
No. 179	20.000	0.0	0.60	12.0	0.0	0.00	0.0	0.0	9.50	190.0				
No. 180	20.000	0.1	0.05	1.0	0.0	0.00	0.0	0.0	0.00	0.0				
No. 181	20.000	0.1	0.10	2.0	0.0	0.00	0.0	0.0	0.00	0.0				
No. 182	20.000	0.0	0.05	1.0	0.0	0.00	0.0	0.0	0.00	0.0				
No. 183	20.000	0.0	0.00	0.0	0.0	0.00	0.0	0.0	0.00	0.0				
No. 184	20.000	0.0	0.00	0.0	0.0	0.00	0.0	0.0	0.00	0.0				
No. 185	20.000	0.0	0.00	0.0	0.0	0.00	0.0	0.0	0.00	0.0				
No. 186	20.000	0.0	0.00	0.0	0.0	0.00	0.0	0.0	0.00	0.0				
No. 187	20.000	0.0	0.00	0.0	0.0	0.00	0.0	0.0	0.00	0.0				
No. 188	20.000	0.0	0.00	0.0	0.0	0.00	0.0	0.0	0.00	0.0				
小 計	200.000			46.0			0.0			558.0				
合 計	m 541.940			m3 310.5			m3 98.0			m3 2,697.5				

道路土工

測 点	点間距離 (m)	歩道盛土			歩道盛土			歩道盛土						備 考
		B<2.5			2.5≤B<4.0			4.0≤B						
		断 面	平 均	数 量	断 面	平 均	数 量	断 面	平 均	数 量				
[上り線]														
No. 165 + 10.000	—	0.0	—	—	0.0	—	—	0.0	—	—				No.166流 用
No. 166	10.000	0.0	0.00	0.0	0.0	0.00	0.0	0.0	0.00	0.0				
No. 167	20.000	0.6	0.30	6.0	0.0	0.00	0.0	0.0	0.00	0.0				
No. 168	20.000	0.0	0.30	6.0	0.0	0.00	0.0	0.0	0.00	0.0				
No. 169	20.000	0.9	0.45	9.0	0.0	0.00	0.0	0.0	0.00	0.0				
No. 170	20.000	0.8	0.85	17.0	0.0	0.00	0.0	0.0	0.00	0.0				
No. 171	20.000	1.0	0.90	18.0	2.8	1.40	28.0	0.0	0.00	0.0				
No. 172	20.000	1.4	1.20	24.0	2.4	2.60	52.0	0.0	0.00	0.0				
No. 173	20.000	3.7	2.55	51.0	0.0	1.20	24.0	0.0	0.00	0.0				
No. 174	20.000	0.0	1.85	37.0	0.0	0.00	0.0	0.0	0.00	0.0				
No. 175	20.000	0.0	0.00	0.0	0.0	0.00	0.0	0.0	0.00	0.0				
No. 176	20.000	0.0	0.00	0.0	0.0	0.00	0.0	0.0	0.00	0.0				
No. 177	20.000	0.0	0.00	0.0	0.0	0.00	0.0	0.0	0.00	0.0				
No. 178	20.000	0.9	0.45	9.0	1.6	0.80	16.0	0.0	0.00	0.0				
No. 179	20.000	0.4	0.65	13.0	1.0	1.30	26.0	2.8	1.40	28.0				
No. 180	20.000	0.4	0.40	8.0	0.0	0.50	10.0	4.7	3.75	75.0				
No. 181	20.000	0.4	0.40	8.0	0.0	0.00	0.0	4.7	4.70	94.0				
No. 182	20.000	0.0	0.20	4.0	0.0	0.00	0.0	0.0	2.35	47.0				
No. 183	20.000	0.0	0.00	0.0	0.0	0.00	0.0	0.0	0.00	0.0				
No. 184	20.000	0.0	0.00	0.0	0.0	0.00	0.0	0.0	0.00	0.0				
No. 185	20.000	0.5	0.25	5.0	0.0	0.00	0.0	0.0	0.00	0.0				
No. 186	20.000	0.7	0.60	12.0	0.0	0.00	0.0	0.2	0.10	2.0				
No. 187	20.000	0.4	0.55	11.0	0.0	0.00	0.0	1.0	0.60	12.0				
No. 188	20.000	0.2	0.30	6.0	0.0	0.00	0.0	0.2	0.60	12.0				
小 計	450.000			244.0			156.0			270.0				
合 計	m 450.000			m3 244.0			m3 156.0			m3 270.0				





### 道路土工

測 点	点間距離 (m)	植栽帯盛土(右側)									備 考
		単粒碎石									
		断 面	平 均	数 量							
[上り線]											
No. 184 + 10.000	—	0.22	—	—							
No. 185	10.000	0.22	0.220	2.20							
No. 186	20.000	0.22	0.220	4.40							
No. 187	20.000	0.22	0.220	4.40							
No. 187 + 18.560	18.560	0.22	0.220	4.08							
小 計	68.560			15.08							
合 計	m 333.240			m3 73.31							



道路土工

測 点	点間距離 (m)	法面整形(盛土部) 左側			法面整形(盛土部) 右側			備 考
		土砂			土砂			
		断 面	平 均	数 量	断 面	平 均	数 量	
[上り線]								
No. 172 + 11.550	—	3.8	—	—	0.0	—	—	No.173流用
No. 173	8.450	3.8	3.80	32.1	0.0	0.00	0.0	
No. 174	20.000	3.0	3.40	68.0	0.0	0.00	0.0	
No. 175	20.000	3.3	3.15	63.0	0.0	0.00	0.0	
No. 176	20.000	3.3	3.30	66.0	0.0	0.00	0.0	
No. 177	20.000	3.3	3.30	66.0	0.0	0.00	0.0	
No. 178	20.000	3.3	3.30	66.0	1.8	0.90	18.0	
No. 179	20.000	0.0	1.65	33.0	1.9	1.85	37.0	
No. 180	20.000	1.4	0.70	14.0	1.9	1.90	38.0	
No. 181	20.000	1.4	1.40	28.0	1.9	1.90	38.0	
No. 182	20.000	0.0	0.70	14.0	0.0	0.95	19.0	
No. 183	20.000	0.0	0.00	0.0	0.0	0.00	0.0	
No. 184	20.000	0.0	0.00	0.0	0.0	0.00	0.0	
No. 185	20.000	0.0	0.00	0.0	1.2	0.60	12.0	
No. 186	20.000	0.0	0.00	0.0	1.4	1.30	26.0	
No. 187	20.000	1.0	0.50	10.0	1.0	1.20	24.0	
No. 187 + 18.780	18.780	1.0	1.00	18.8	1.0	1.00	18.8	No.187流用
小 計	307.230			478.9			230.8	
合 計	m 487.230			m2 736.9			m2 258.8	

道路土工

測 点	点間距離 (m)	掘削(オープン)						路床盛土			備 考		
		土砂						4.0≦B					
		断 面	平 均	数 量				断 面	平 均	数 量			
[取合道路]													
No. 0	—	10.1	—	—						6.8	—	—	
No. 0 + 10.000	10.000	10.1	10.10	101.0						6.8	6.80	68.0	
No. 1 + 5.000	15.000	10.6	10.35	155.3						6.8	6.80	102.0	
合 計	m 25.000			m3 256.3								m3 170.0	



# 法面工 集計

種 別：法面工  
ブロック：  
区 分：

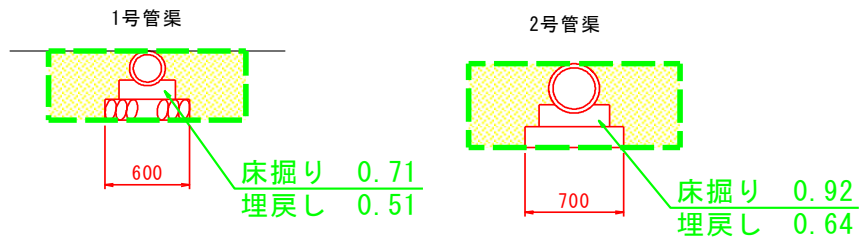
細別／規格	算 式 / 図	数 量
種子散布	道路土工 法面整形（盛土部）計算より （FRPM管部 法面部を除く）	995.7 m <sup>2</sup>

# 排水工 作業土工 集計

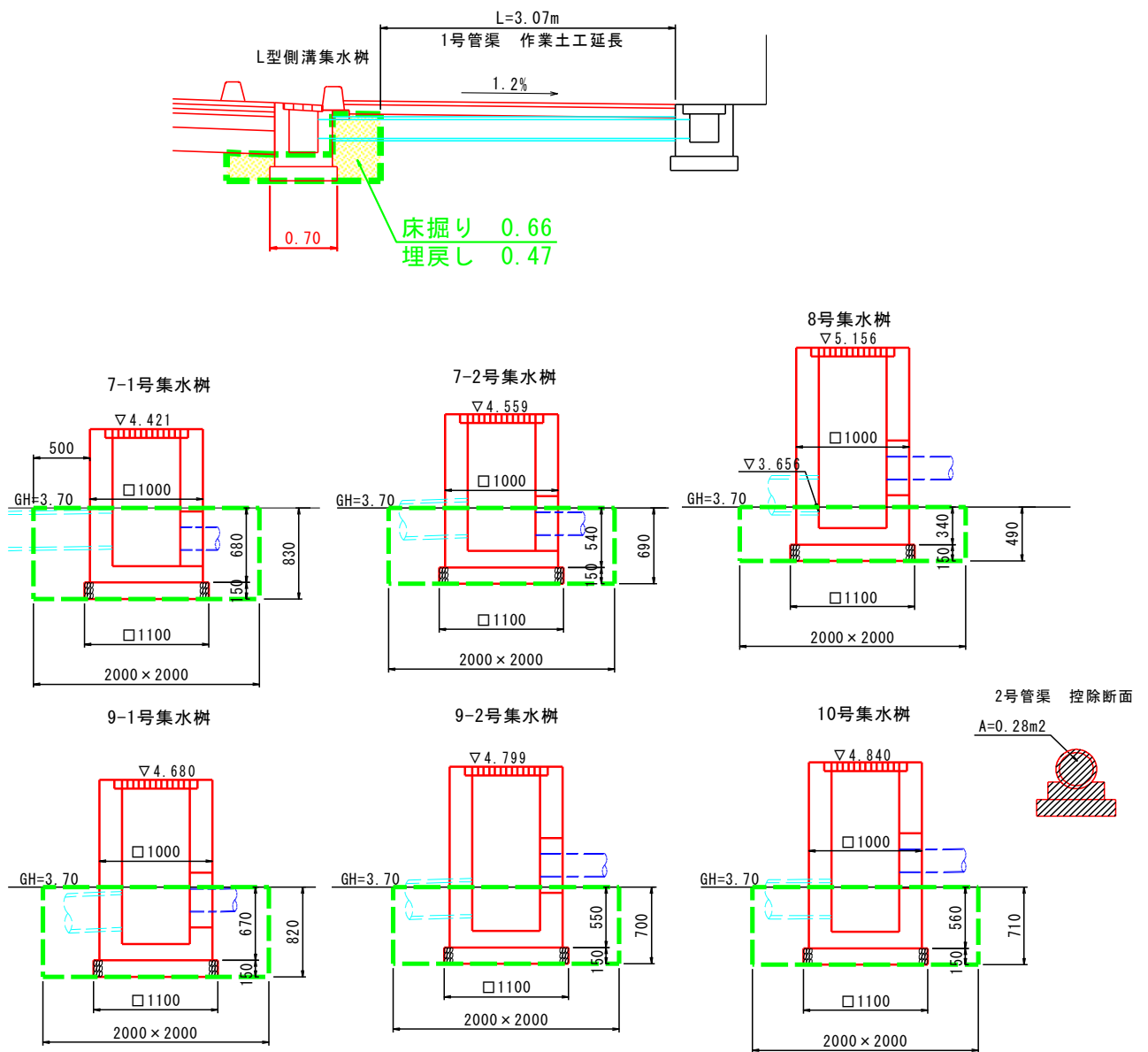
種 別：作業土工  
 ブロック：  
 区 分：

細別／規格	算 式 / 図	数 量
床掘り 土砂、小規模		85.4 m <sup>3</sup>
上り線	1号管渠 $0.71\text{m}^2 \times 3.07\text{m}$ 集水樹作業土工部控除 = 2.2	
〃	2号管渠 $0.92\text{m}^2 \times (10.45\text{m} - 0.50\text{m} \times 5\text{箇所})$ = 7.3	
〃	L型側溝集水樹 $0.66\text{m}^2 \times 0.80\text{m}$ = 0.5	
〃	7-1号集水樹 $2.00 \times 2.00 \times 0.83$ = 3.3	
〃	7-2号 〃 $2.00 \times 2.00 \times 0.69$ = 2.8	
〃	8号 〃 $2.00 \times 2.00 \times 0.49$ = 2.0	
〃	9-1号 〃 $2.00 \times 2.00 \times 0.82$ = 3.3	
〃	9-2号 〃 $2.00 \times 2.00 \times 0.70$ = 2.8	
〃	10号 〃 $2.00 \times 2.00 \times 0.71$ = 2.8	
北線	路側排水管部 $0.59\text{m}^2 \times (16.70 + 20.70)$ = 22.1	
〃	ガッター部 $0.34\text{m}^2 \times (13.93 + 20.60 + 11.39)$ = 15.6	
〃	1号Co台付管部 $1.12\text{m}^2 \times (18.46)$ = 20.7	
埋戻し 小規模		45.2 m <sup>3</sup>
上り線	1号管渠 $0.51\text{m}^2 \times 3.07\text{m}$ = 1.6	
〃	2号管渠 $0.64\text{m}^2 \times (10.45\text{m} - 0.50\text{m} \times 5\text{箇所})$ = 5.1	
〃	L型側溝集水樹 $0.47\text{m}^2 \times 0.80\text{m}$ = 0.4	
〃	7-1号集水樹 $3.3 - (1.0 \times 1.0 \times 0.68 + 1.1 \times 1.1 \times 0.15)$ = 2.4	
〃	7-2号 〃 $2.8 - (1.0 \times 1.0 \times 0.54 + 1.1 \times 1.1 \times 0.15)$ = 2.1	
〃	8号 〃 $2.0 - (1.0 \times 1.0 \times 0.34 + 1.1 \times 1.1 \times 0.15)$ = 1.5	
〃	9-1号 〃 $3.3 - (1.0 \times 1.0 \times 0.67 + 1.1 \times 1.1 \times 0.15)$ = 2.4	
〃	9-2号 〃 $2.8 - (1.0 \times 1.0 \times 0.55 + 1.1 \times 1.1 \times 0.15)$ = 2.1	
〃	10号 〃 $2.8 - (1.0 \times 1.0 \times 0.56 + 1.1 \times 1.1 \times 0.15)$ = 2.1	
〃	1号管渠 控除 $0.28\text{m}^2 \times 0.50\text{m} \times 5\text{箇所}$ = -0.7	
北線	路側排水管部 $0.23\text{m}^2 \times (16.70 + 20.70)$ = 8.6	
〃	ガッター部 $0.06\text{m}^2 \times (13.93 + 20.60 + 11.39)$ = 2.8	
〃	1号Co台付管部 $0.80\text{m}^2 \times (18.46)$ = 14.8	
基面整正 土砂		58.0 m <sup>2</sup>
ガッター部	北線 $0.725 \times (左側33.53\text{m} + 右側11.39\text{m})$ = 32.6	
路側排水管部	〃 $0.50 \times (14.00\text{m} + 17.00\text{m} - 0.50 \times (4\text{箇所} + 6\text{箇所}))$ = 13.0	
1号Co台付管	〃 $0.47 \times (15.46\text{m})$ 集水樹作業土工部控除 = 7.3	
2号街渠樹	〃 $0.65 \times (2\text{基} + 3\text{基})$ = 3.3	
4-7, 4-9号樹	〃 $0.60 \times (2\text{基} + 1\text{基})$ = 1.8	

## 管渠 土工区分图

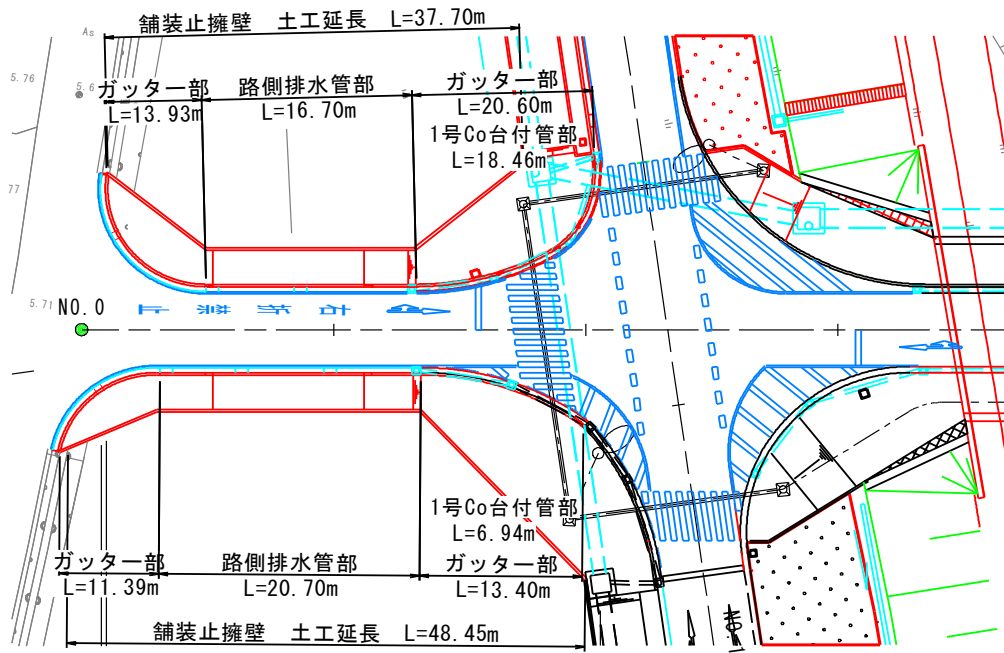


## 集水樹 土工图

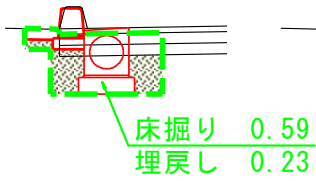




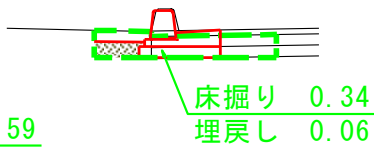
# 北線 土工区分図



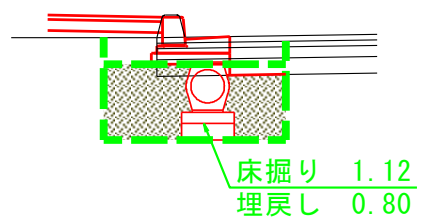
路側排水管部



ガッター部



1号Co台付管部



# 排水工 集計

種 別：排水工  
 ブロック：  
 区 分：

細別／規格	算 式 / 図	数 量
1号ガッター		10.77 m
上り線	No. 172+ 1.56 取合道路巻き込み部 L= 2.48	
"	No. 172+ 8.10 " " L= 2.52	
"	No. 172+10.43~No. 177+16.28 L= 5.77	
4号ガッター		20.81 m
北線 左側	No. 0+ 2.81~No. 0+ 9.88 L= 8.60	
" "	No. 1+ 6.58~No. 1+12.55 L= 5.85	
" "	No. 1+18.00~No. 1+18.37 L= 0.48	
" "	No. 1+18.87~No. 1+19.49 L= 0.98	
	計 15.91m	
北線 右側	No. 0+ 1.58~No. 0+ 6.24 L= 4.90	
" "	No. 1+ 6.94~No. 1+13.84 L=	
	計 4.90m	
7号ガッター		27.86 m
上り線	No. 172+ 1.56 取合道路巻き込み部 L= 4.24	
"	No. 172+ 8.10 " " L= 4.21	
北線 左側	No. 0+ 1.87~No. 0+ 2.53 L= 4.71	
" "	No. 1+13.61~No. 1+17.51 L= 4.29	
" "	No. 1+19.82~No. 2+ 1.07 L= 4.54	
北線 右側	No. 0- 1.99~No. 0+ 1.07 L= 5.87	
" "	No. 1+15.00~No. 1+19.53 L=	
9号ガッター		10.84 m
上り線	No. 165+18.01~No. 166+10.02 11.64m-0.80m L= 10.84	
10号ガッター		3.60 m
北線 左側	No. 0+ 2.53~No. 0+ 2.81 L= 0.60	
" "	No. 1+13.04~No. 1+13.61 L= 0.60	
" "	No. 1+17.51~No. 1+18.00 L= 0.60	
" "	No. 1+19.49~No. 1+19.82 L= 0.60	
" "	No. 2+ 0.87~No. 2+ 0.95 L= 0.60	
北線 右側	No. 0+ 1.07~No. 0+ 1.58 L= 0.60	
" "	No. 1+14.40~No. 1+15.00 L=	
" "	No. 1+19.53~No. 2+ 0.13 L=	

# 排水工 集計

種 別：排水工  
 ブロック：  
 区 分：

細別／規格	算 式 / 図	数 量
1号路側排水管 φ 300	上り線 No. 166+10.02～No. 171+19.20 106.52m－11基 L= 95.52	322.25 m
	” No. 172+16.99～No. 177+18.52 101.07m－11基 L= 90.07	
	” No. 177+18.52～No. 180+ 9.54 50.85m－6基 L= 44.85	
	” No. 184+10～No. 185+10.66 20.66m－2基 L= 18.66	
	” No. 185+10.66～No. 187+18.71 48.15m－6基 L= 42.15	
	計 291.25m	
	北線 左側 No. 0+10.88～No. 0+16.88 L= 6.00	
	” ” No. 0+17.88～No. 1+ 5.88 L= 8.00	
	計 14.00m	
	北線 右側 No. 0+ 7.24～No. 0+12.24 L= 5.00	
	” ” No. 0+13.24～No. 0+19.24 L= 6.00	
	” ” No. 1+ 0.24～No. 1+ 6.24 L= 6.00	
	計 17.00m	
1号管渠 φ 200, 1種		4.10 m
上り線 No. 166+ 0.11付近 既設U型水路～L型集水柵 L= 4.10		
2号管渠 φ 300, 1種		39.24 m
上り線 No. 166+10.86付近 2号街渠柵～RM11管理柵 L= 3.35		
” No. 168+ 7.97付近 ” ” ～RM10 ” L= 4.20		
” No. 170+ 5.06付近 ” ” ～RM 9 ” L= 3.60		
” No. 172+16.48付近 4-19号 ” ～RM 8 ” L= 5.44		
” No. 175+ 7.90付近 2号 ” ～RM 7 ” L= 3.90		
” No. 177+19.02付近 ” ” ～RM 6 ” L= 1.50		
” No. 185+11.80付近 ” ” ～RM 3 ” L= 3.60		
” No. 187+19.63付近 ” ” ～RM 2 ” L= 3.20		
上り線 No. 166+10.86付近 7-1号集水柵～RM11管理柵 L= 1.60		
” No. 168+ 7.97付近 7-2号 ” ～RM10 ” L= 1.60		
” No. 170+ 5.06付近 8号 ” ～RM 9 ” L= 1.45		
” No. 175+ 7.98付近 9-1号 ” ～RM 7 ” L= 1.45		
” No. 180+10.07付近 11号 ” ～RM 5 ” L= 1.45		
” No. 182+18.81付近 9-2号 ” ～RM 4 ” L= 1.45		
” No. 185+11.80付近 10号 ” ～RM 3 ” L= 1.45		
作業土工対象延長= 10.45		

# 排水工 集計

種 別：排水工  
 ブロック：  
 区 分：

細別／規格	算 式 / 図	数 量
4号管渠 φ 600, 1種 上り線		0.00 m
1号コンクリート台付管 φ 300, 1種 上り線	取合道路交差部 4-19号街渠柵～4-19号街渠柵 L= 9.68 No. 172+10.44～No. 172+16.28 4-19号柵～4-19号柵 L= 5.77 <span style="float: right;">計 15.45</span>	33.91 m
北線 左側	No. 1+ 6.58～No. 1+12.55 4-7号柵～4-9号柵 L= 5.86	
” ”	No. 1+13.22～No. 1+18.37 4-9号柵～4-9号柵 L= 5.97	
” ”	No. 1+18.87～No. 2+ 0.87 4-9号柵～4-18号柵 L= 6.63	
	計 18.46m	
北線 右側	No. 1+ 6.94～No. 1+1 4-7号柵～4-9号柵 L=	
	計 0.00m	
3号コンクリート台付管 φ 600, 1種 上り線		0.00 m
FRPM管 φ 500 上り線 ” ” ” ”		0.00 m
FRPM管 φ 700 上り線 ” ” ”		0.00 m
基礎砂	土積計算書より	0.00 m <sup>3</sup>
良質土 最大粒径40mm以下	土積計算書より	0.00 m <sup>3</sup>

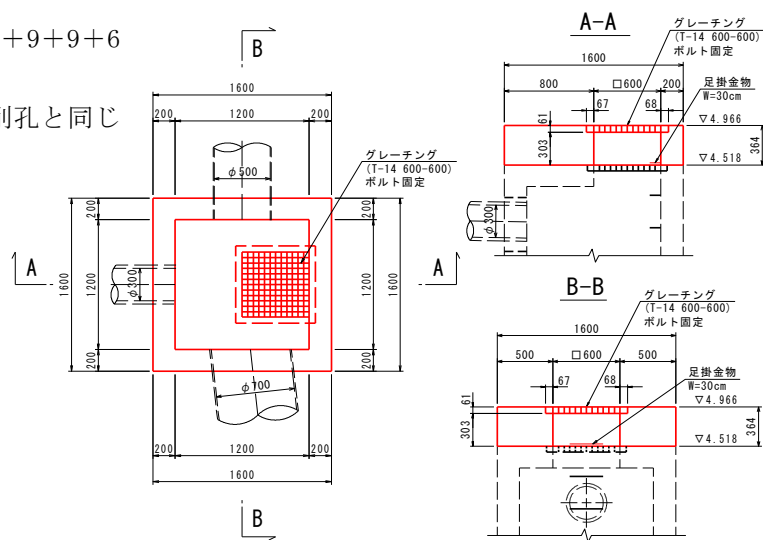
# 排水工 集計

種 別：排水工  
 ブロック：  
 区 分：

細別／規格	算 式 / 図	数 量
2号街渠柵 φ 300		41.0 基
上り線	No. 166+10.02~No. 171+19.20	N= 11.0
"	No. 172+16.99~No. 177+18.52	N= 11.0
"	No. 177+18.52~No. 180+ 9.54	N= 6.0
"	No. 184+10~No. 185+10.66	N= 2.0
"	No. 185+10.66~No. 187+18.71	N= 6.0
北線 左側	No. 0+10.38	N= 1.0
" "	No. 0+17.38	N= 1.0
北線 右側	No. 0+ 6.74	N= 1.0
" "	No. 0+12.74	N= 1.0
" "	No. 0+19.74	N= 1.0
4-7号街渠柵		1.0 基
北線 左側	No. 1+ 6.23	N= 1.0
北線 右側	No. 1+ 6.59	N=
4-9号街渠柵		2.0 基
北線 左側	No. 1+13.00	N= 1.0
" "	No. 1+18.91	N= 1.0
北線 右側	No. 1+14.48	N=
4-18号街渠柵		1.0 基
上り線	No. 187+19.06付近	N= 1.0
4-19号街渠柵		3.0 基
上り線	No. 171+19.55付近	N= 1.0
"	No. 172+10.08付近	N= 1.0
"	No. 172+16.64付近	N= 1.0
6-2号街渠柵		0.0 基
上り線		
L型側溝集水柵		1.0 基
上り線	No. 166+ 0.11付近	N= 1.0
7-1号集水柵		1.0 基
上り線	No. 166+10.86付近	N= 1.0

# 排水工 集計

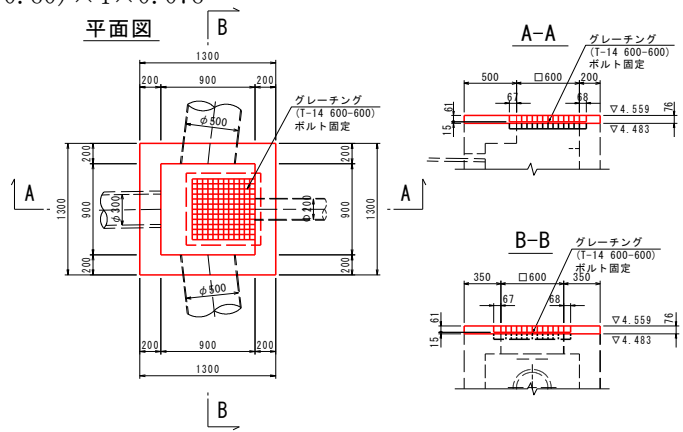
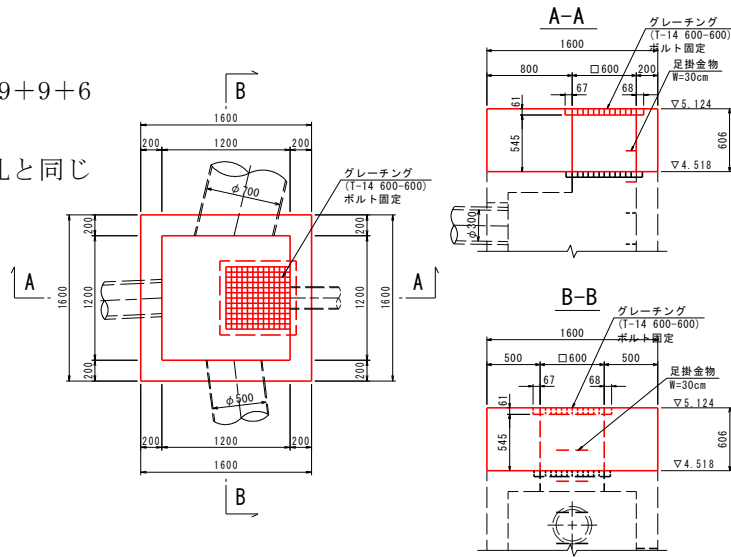
種 別：排水工  
 ブロック：  
 区 分：

細別／規格	算 式 / 図	数 量
7-2号集水樹 上り線	No. 168 + 7.97付近 N= 1.0	1.0 基
8号集水樹 上り線	No. 170 + 5.06付近 N= 1.0	1.0 基
9-1号集水樹 上り線	No. 175 + 7.98付近 N= 1.0	1.0 基
9-2号集水樹 上り線	No. 182 + 18.81付近 N= 1.0	1.0 基
10号集水樹 上り線	No. 185 + 11.08付近 N= 1.0	1.0 基
11号集水樹 上り線	No. 180 + 10.07付近 N= 1.0	1.0 基
RM8管理樹嵩上げ  [1.0式当たり] コンクリート 18N/mm2以上  型枠 一般型枠  鉄筋 SD345、D13  SD345、D16  削孔 φ20×130  樹脂アンカー  足掛金物 W=30cm  グレーチング T-14, 現場発生材	$1.600 \times 1.600 \times 0.364 - 0.600 \times 0.600 \times 0.303$ $- 0.735 \times 0.735 \times 0.061$  $(1.60 + 0.60) \times 4 \times 0.364$  鉄筋質量表より  //  9+9+9+6  削孔と同じ  	0.790 m3  3.20 m2  9 kg  69 kg  33 孔  33 本  1 本  1 枚

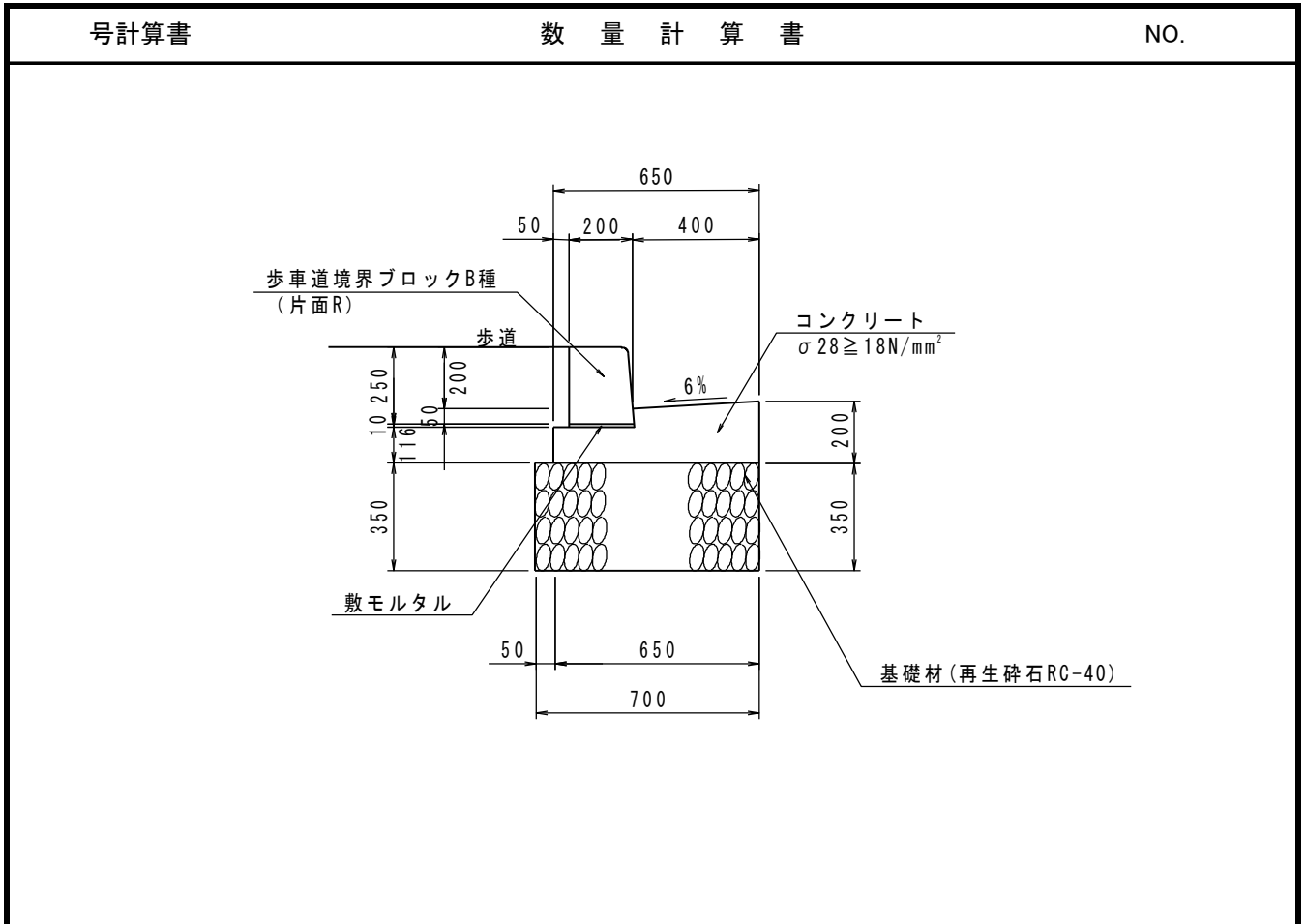
# 排水工 集計

種別：排水工  
 ブロック：  
 区分：

細別／規格	算式／図	数量
RM9管理柵嵩上げ  [1.0式当たり] コンクリート 18N/mm <sup>2</sup> 以上  型枠 一般型枠  鉄筋 SD345、D13  SD345、D16  削孔 φ20×130  樹脂アンカー  足掛金物 W=30cm  グレーチング T-14、現場発生材	$1.600 \times 1.600 \times 0.606 - 0.600 \times 0.600 \times 0.545$ $- 0.735 \times 0.735 \times 0.061$ $(1.60 + 0.60) \times 4 \times 0.606$ 鉄筋質量表より  //  9+9+9+6  削孔と同じ	1.322 m <sup>3</sup>  5.33 m <sup>2</sup>  4 kg  116 kg  33 孔  33 本  2 本  1 枚
RM10管理柵嵩上げ  [1.0式当たり] コンクリート 18N/mm <sup>2</sup> 以上  型枠 一般型枠  グレーチング T-14、現場発生材	$1.300 \times 1.300 \times 0.076 - 0.600 \times 0.600 \times 0.015$ $- 0.735 \times 0.735 \times 0.061$ $(1.60 + 0.60) \times 4 \times 0.076$ 平面図	0.090 m <sup>3</sup>  0.67 m <sup>2</sup>  1 枚



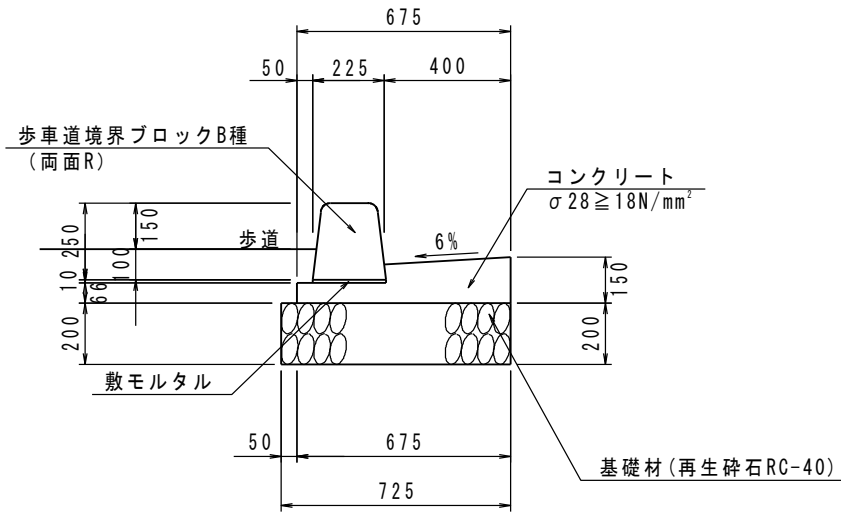
# 1号ガッター



10.0m当り			
名称・規格	計算式	単位	数量
コンクリート 18N/mm2以上	$\{1/2 \times (0.060 + 0.084) \times 0.400 + 0.116 \times 0.650\} \times 10.0 = 1.042$	m3	1.042
型枠 一般型枠	$(0.116 + 0.20) \times 10.0 = 3.160$	m2	3.16
基礎材 RC-40,t=350	$0.70 \times 10.0 = 7.000$	m2	7.00
歩車道境界ブロック B種、片面R	$10.0 \div 0.605 = 16.529$	個	16.5
目地材 t=10mm	$1.042 \times 1/10 = 0.104$	m2	0.10
敷モルタル 1:3	$0.205 \times 0.010 \times 10.0 = 0.021$	m3	0.021



4号ガッター



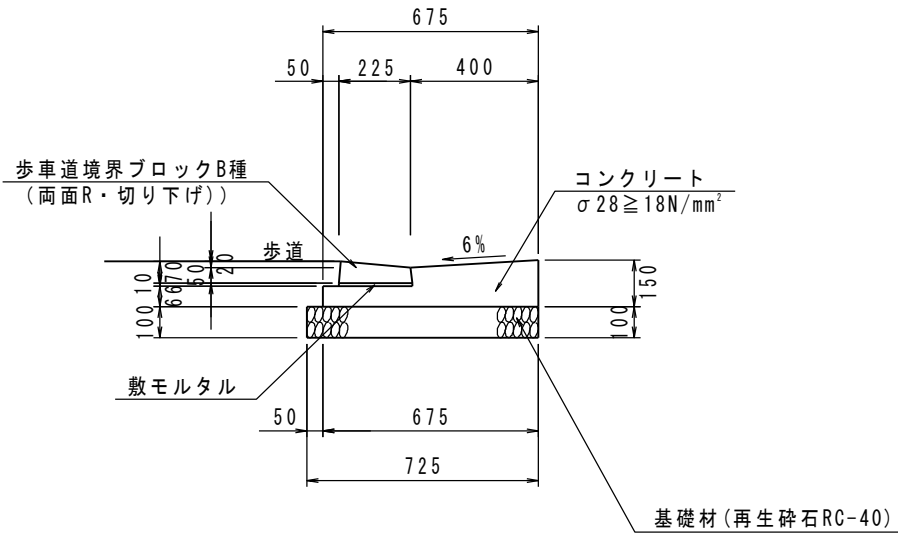
10.0m当り			
名称・規格	計算式	単位	数量
コンクリート 18N/mm <sup>2</sup> 以上	$\{1/2 \times (0.060 + 0.084) \times 0.400 + 0.066 \times 0.675\} \times 10.0 = 0.734$	m <sup>3</sup>	0.734
型枠 一般型枠	$(0.066 + 0.15) \times 10.0 = 2.160$	m <sup>2</sup>	2.16
基礎材 RC-40,t=200	$0.725 \times 10.0 = 7.250$	m <sup>2</sup>	7.25
歩車道境界ブロック B種、両面R	$10.0 \div 0.605 = 16.529$	個	16.5
目地材 t=10mm	$0.734 \times 1/10 = 0.073$	m <sup>2</sup>	0.07
敷モルタル 1:3	$0.225 \times 0.010 \times 10.0 = 0.023$	m <sup>3</sup>	0.023

7号ガッター

号計算書

数量計算書

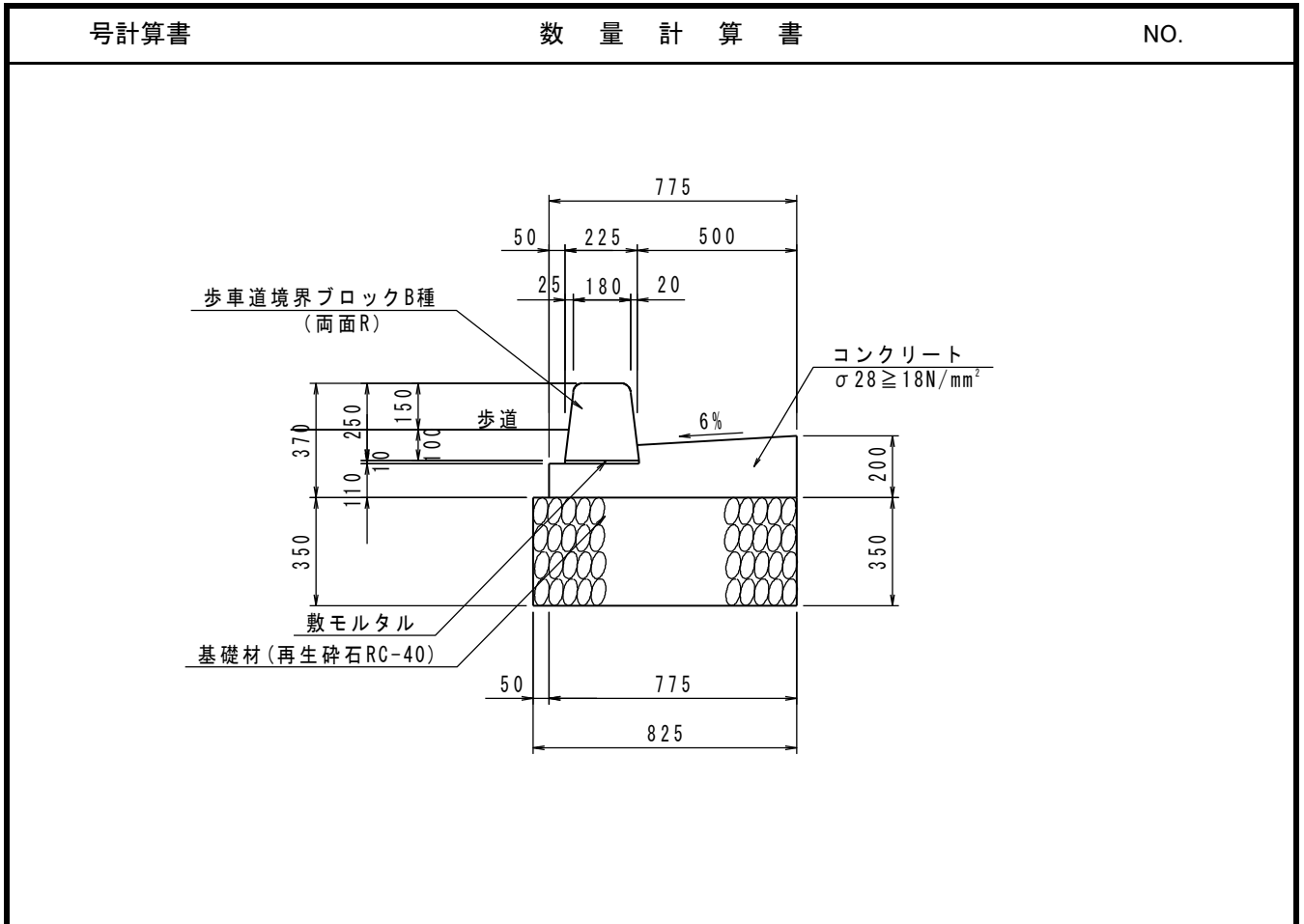
NO.



10.0m当り

名称・規格	計 算 式	単 位	数 量
コンクリート 18N/mm <sup>2</sup> 以上	$\{1/2 \times (0.060 + 0.084) \times 0.400 + 0.066 \times 0.675\} \times 10.0 = 0.734$	m <sup>3</sup>	0.734
型枠 一般型枠	$(0.066 + 0.15) \times 10.0 = 2.160$	m <sup>2</sup>	2.16
基礎材 RC-30,t=100	$0.725 \times 10.0 = 7.250$	m <sup>2</sup>	7.25
歩車道境界ブロック B種、両面R,横断歩道用	$10.0 \div 0.605 = 16.529$	個	16.5
目地材 t=10mm	$0.734 \times 1/10 = 0.073$	m <sup>2</sup>	0.07
敷モルタル 1:3	$0.225 \times 0.010 \times 10.0 = 0.023$	m <sup>3</sup>	0.023

9号ガッター



10.0m当り

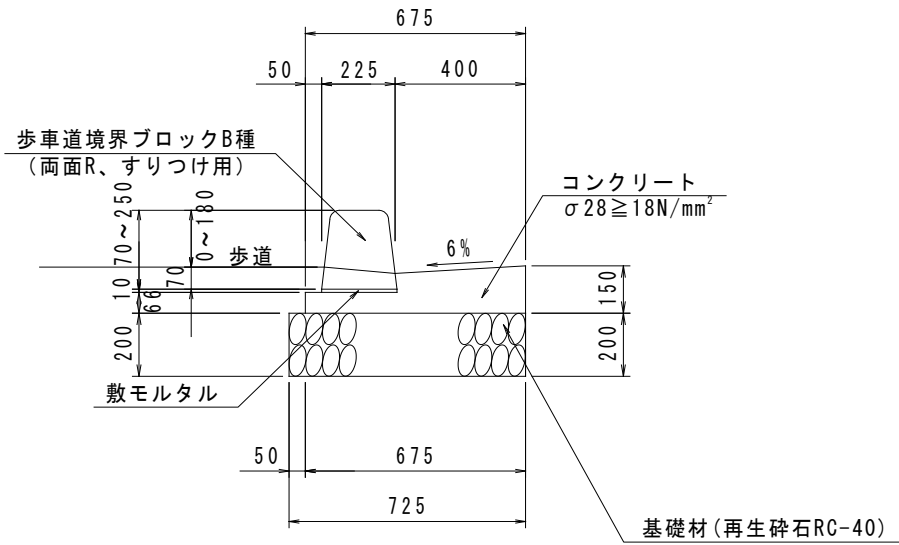
名称・規格	計 算 式	単 位	数 量
コンクリート 18N/mm <sup>2</sup> 以上	$\{1/2 \times (0.060 + 0.090) \times 0.500 + 0.110 \times 0.775\} \times 10.0 = 1.228$	m <sup>3</sup>	1.228
型枠 一般型枠	$(0.110 + 0.20) \times 10.0 = 3.100$	m <sup>2</sup>	3.10
基礎材 RC-40,t=350	$0.825 \times 10.0 = 8.250$	m <sup>2</sup>	8.25
歩車道境界ブロック B種、両面R	$10.0 \div 0.605 = 16.529$	個	16.5
目地材 t=10mm	$1.228 \times 1/10 = 0.123$	m <sup>2</sup>	0.12
敷モルタル 1:3	$0.225 \times 0.010 \times 10.0 = 0.023$	m <sup>3</sup>	0.023

10号ガッター

号計算書

数量計算書

NO.



10.0m当り

名称・規格	計算式	単位	数量
コンクリート 18N/mm <sup>2</sup> 以上	$\{1/2 \times (0.060 + 0.084) \times 0.400 + 0.066 \times 0.675\} \times 10.0 = 0.734$	m <sup>3</sup>	0.734
型枠 一般型枠	$(0.066 + 0.15) \times 10.0 = 2.160$	m <sup>2</sup>	2.16
基礎材 RC-40, t=200	$0.725 \times 10.0 = 7.250$	m <sup>2</sup>	7.25
歩車道境界ブロック B種、両面R、すり付け用	$10.0 \div 0.605 = 16.529$	個	16.5
目地材 t=10mm	$0.734 \times 1/10 = 0.073$	m <sup>2</sup>	0.07
敷モルタル 1:3	$0.225 \times 0.010 \times 10.0 = 0.023$	m <sup>3</sup>	0.023

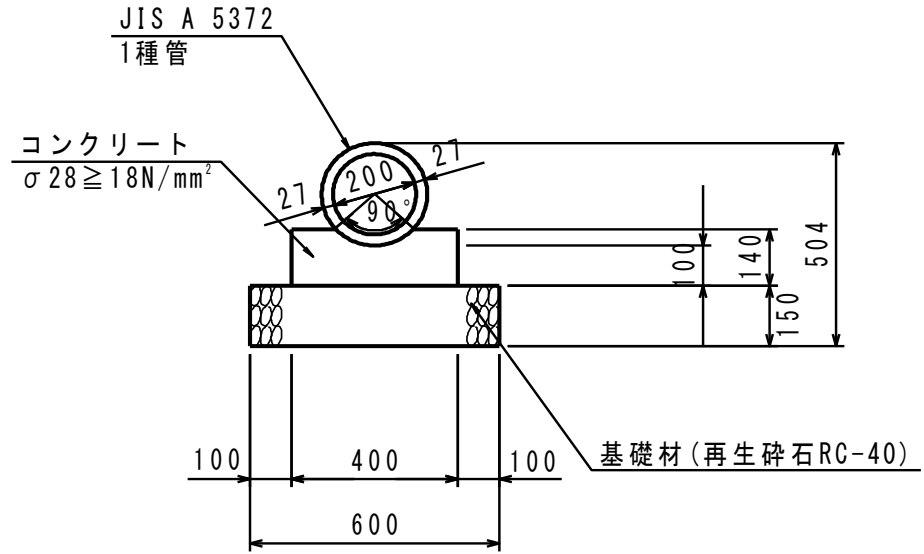


1号管渠

号計算書

数量計算書

NO.



10.0m当り

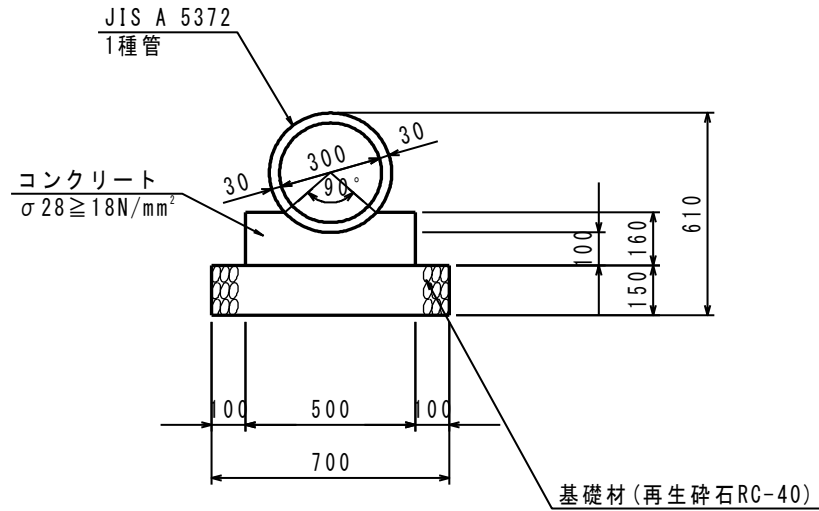
名称・規格	計算式	単位	数量
ヒューム管 φ200、1種	「土木構造物標準設計」材料表より	本	5.0
コンクリート 18N/mm <sup>2</sup> 以上	「土木構造物標準設計」材料表より	m <sup>3</sup>	0.509
型枠 一般型枠	「土木構造物標準設計」材料表より	m <sup>2</sup>	2.80
基礎材 RC-40、t=150	「土木構造物標準設計」材料表より	m <sup>2</sup>	6.00
目地材 t=10mm	0.509 × 1/10 = 0.051	m <sup>2</sup>	0.05

2号管渠

号計算書

数量計算書

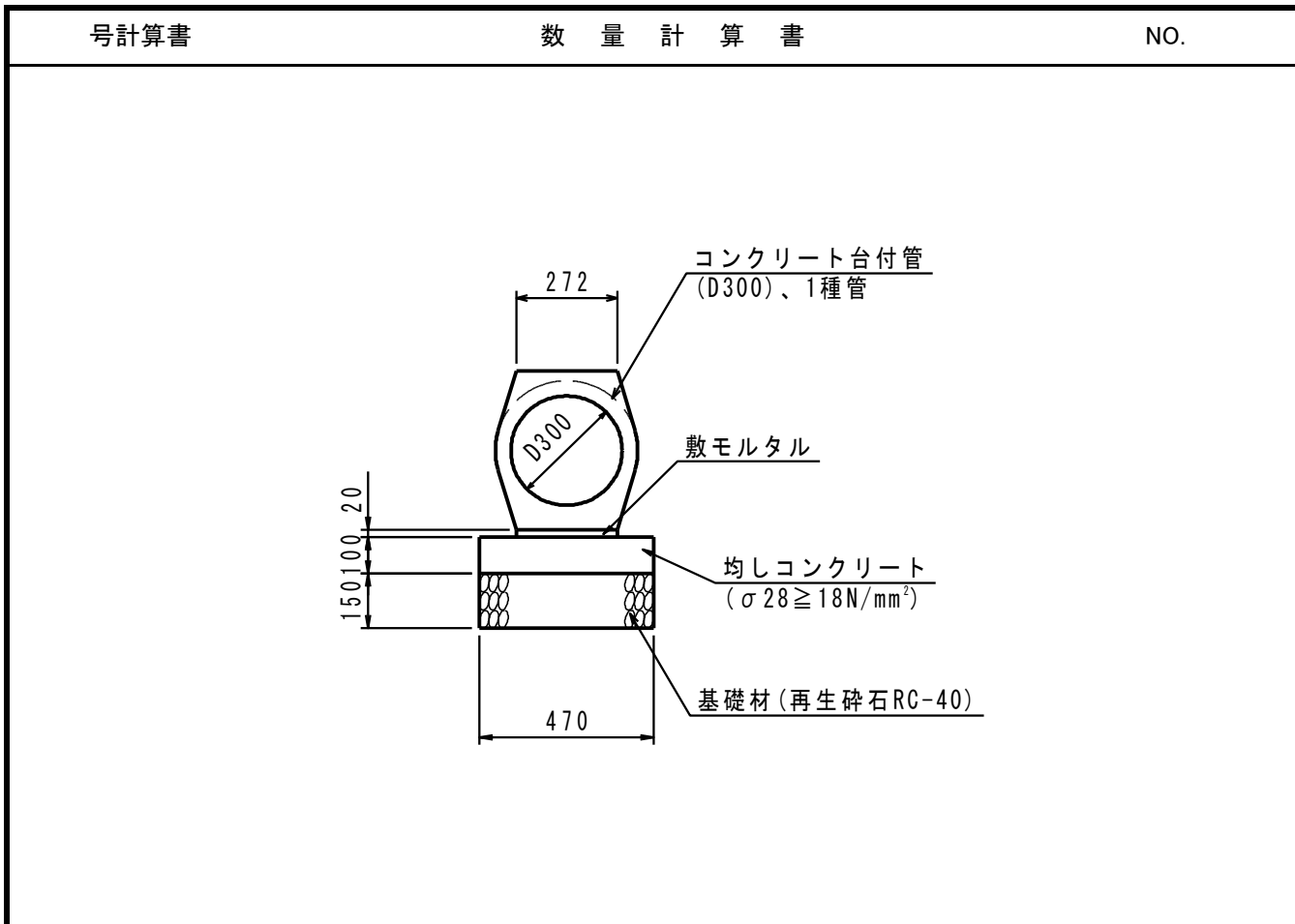
NO.



10.0m当り

名称・規格	計算式	単位	数量
ヒューム管 φ300、1種	「土木構造物標準設計」材料表より	本	5.0
コンクリート 18N/mm <sup>2</sup> 以上	「土木構造物標準設計」材料表より	m <sup>3</sup>	0.688
型枠 一般型枠	「土木構造物標準設計」材料表より	m <sup>2</sup>	3.20
基礎材 RC-40、t=150	「土木構造物標準設計」材料表より	m <sup>2</sup>	7.00
目地材 t=10mm	0.688 × 1/10 = 0.069	m <sup>2</sup>	0.07

1号コンクリート台付管

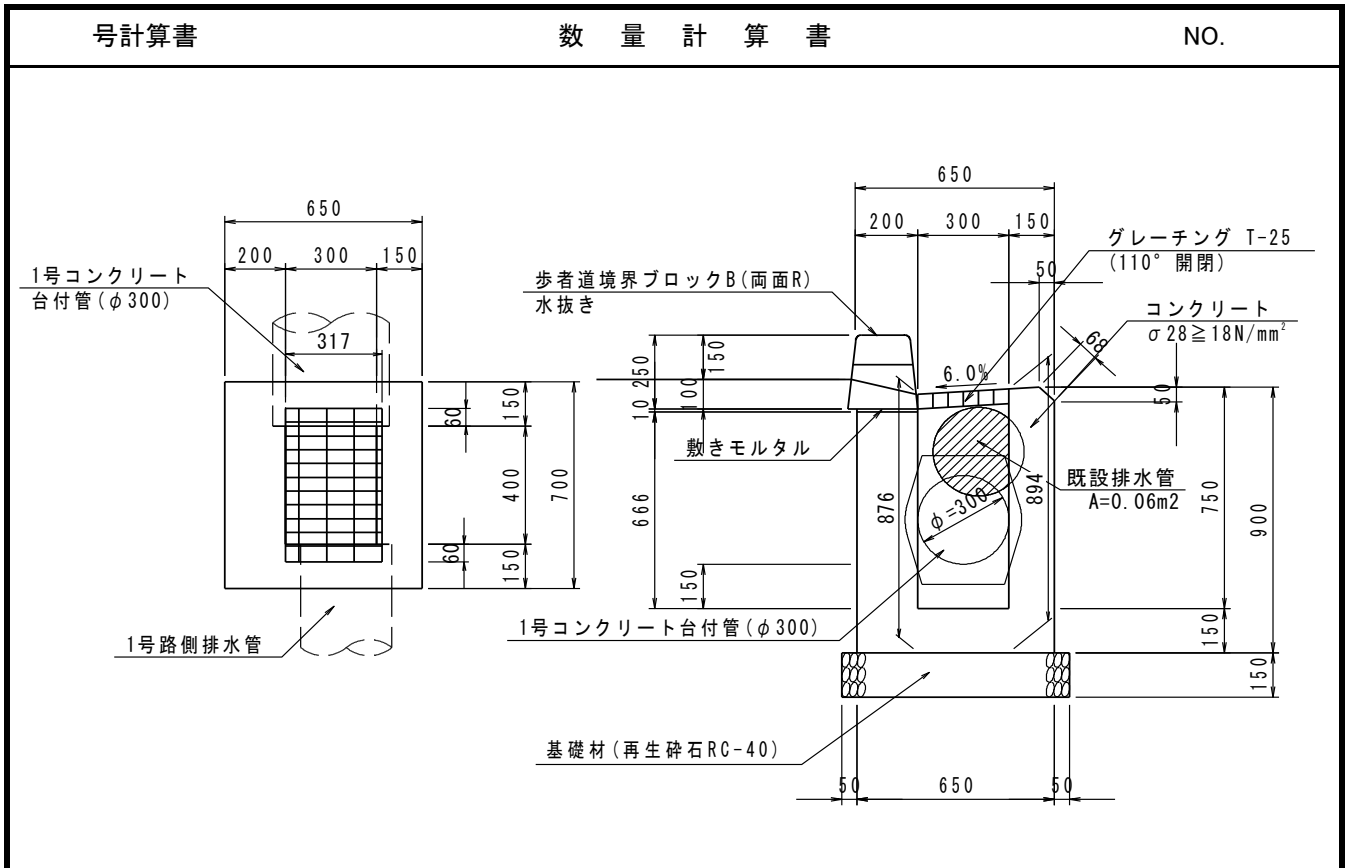


10.0m当り			
名称・規格	計算式	単位	数量
コンクリート台付管 φ300、1種	$10.0\text{m} \div 2.0\text{m} = 5.000$	本	5.0
均しコンクリート 18N/mm <sup>2</sup> 以上	$0.470 \times 0.100 \times 10.0 = 0.470$	m <sup>3</sup>	0.470
同上 型枠 均し	$0.10 \times 2 \times 10.0 = 2.000$	m <sup>2</sup>	2.00
基礎材 RC-40、t=150	$0.47 \times 10.0 = 4.700$	m <sup>2</sup>	4.70
敷モルタル 1:3	$0.272 \times 0.020 \times 10.0 = 0.054$	m <sup>3</sup>	0.05
目地材 t=10mm	$0.470 \times 1/10 = 0.047$	m <sup>2</sup>	0.05





4-7号街渠柵



1.0基当り			
名称・規格	計 算 式	単 位	数 量
コンクリート 18N/mm <sup>2</sup> 以上		m <sup>3</sup>	0.282
	$\{1/2 \times (0.900 + 0.894) \times 0.150 + 0.816 \times 0.200\} \times 0.700 +$ $1/2 \times (0.894 + 0.876) \times 0.300 \times 0.150 \times 2 + 0.300 \times 0.400 \times 0.150 = 0.306$		
控除	$0.060 \times 0.061 \times 0.317 \times 2 + 0.017 \times 0.061 \times 0.400$ $+ 1/2 \times 0.050 \times 0.050 \times 0.700 = -0.004$		
控除	$(\pi/4 \times 0.300^2 \times 1 \text{箇所} + 0.06 \text{m}^2) \times 0.150 = -0.020$		
型枠 一般型枠		m <sup>2</sup>	3.33
外面	$(0.85 + 0.068 + 0.816) \times 0.70 + 1/2 \times (0.90 + 0.876) \times 0.45 \times 2$ $+ 0.816 \times 0.20 \times 2 + 0.05 \times 0.15 \times 2 = 2.354$		
内面	$(0.894 + 0.876) \times 0.40 + 1/2 \times (0.894 + 0.876) \times 0.30 \times 2 = 1.239$		
控除	$1/2 \times 0.05 \times 0.05 \times 2 + (0.06 \text{m}^2 + \pi/4 \times 0.30^2 \times 1 \text{箇所}) \times 2 = -0.264$		
基礎材 RC-40,t=150	$0.75 \times 0.80 = 0.600$	m <sup>2</sup>	0.60
グレーチング	(T-25 300×400用 110° 開閉 17.8kg)	枚	1.0
歩車道境界ブロック	(B種、両面R 水抜きブロック)	m	0.70

4-9号街渠柵

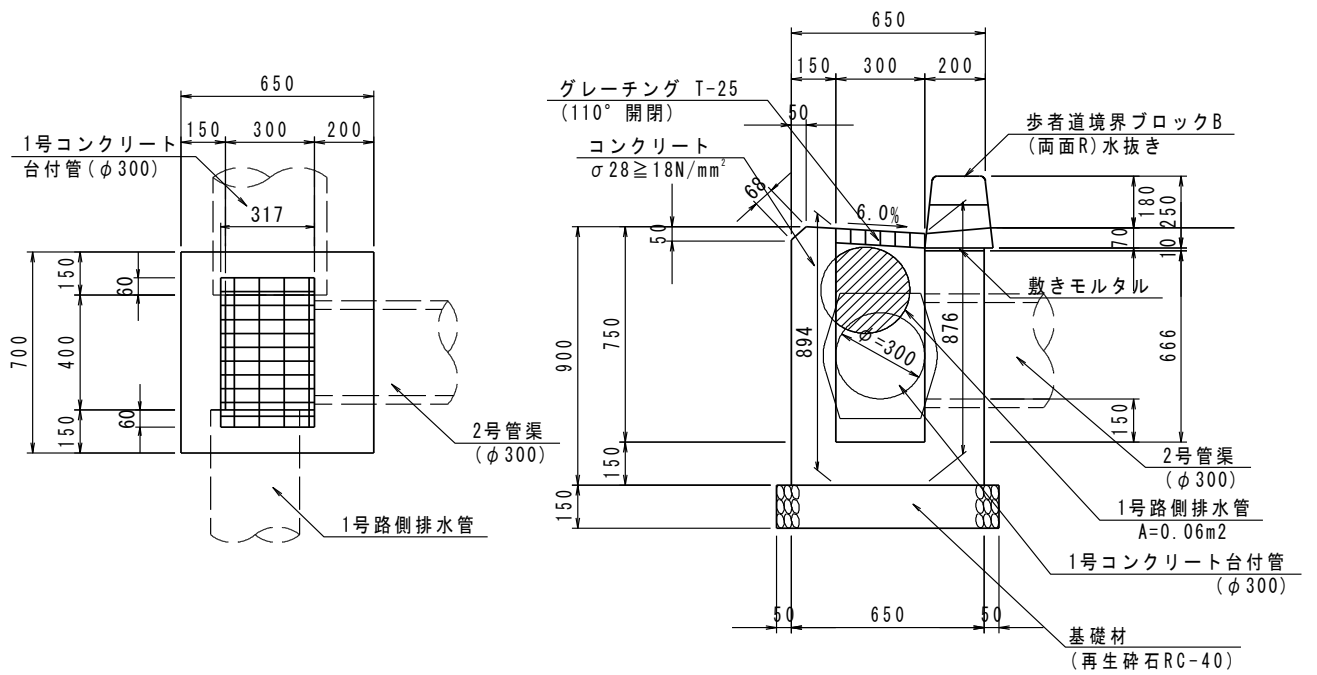
号計算書	数量計算書	NO.	
1.0基当り			
名称・規格	計算式	単位	数量
コンクリート 18N/mm <sup>2</sup> 以上		m <sup>3</sup>	0.281
	$\{1/2 \times (0.900 + 0.894) \times 0.150 + 0.816 \times 0.200\} \times 0.700 +$ $1/2 \times (0.894 + 0.876) \times 0.300 \times 0.150 \times 2 + 0.300 \times 0.400 \times 0.150 = 0.306$		
控除	$0.060 \times 0.061 \times 0.317 \times 2 + 0.017 \times 0.061 \times 0.400$ $+ 1/2 \times 0.050 \times 0.050 \times 0.700 = -0.004$		
控除	$\pi / 4 \times 0.300^2 \times 2 \text{箇所} \times 0.150 = -0.021$		
型枠 一般型枠		m <sup>2</sup>	3.31
外面	$(0.85 + 0.068 + 0.816) \times 0.70 + 1/2 \times (0.90 + 0.876) \times 0.45 \times 2$ $+ 0.816 \times 0.20 \times 2 + 0.05 \times 0.15 \times 2 = 2.354$		
内面	$(0.894 + 0.876) \times 0.40 + 1/2 \times (0.894 + 0.876) \times 0.30 \times 2 = 1.239$		
控除	$1/2 \times 0.05 \times 0.05 \times 2 + \pi / 4 \times 0.30^2 \times 2 \text{箇所} \times 2 = -0.285$		
基礎材 RC-40,t=150	$0.75 \times 0.80 = 0.600$	m <sup>2</sup>	0.60
グレーチング	(T-25 300×400用 110° 開閉 17.8kg)	枚	1.0
歩車道境界ブロック	(B種、両面R 水抜きブロック )	m	0.70

4-18号街渠柵

号計算書

数量計算書

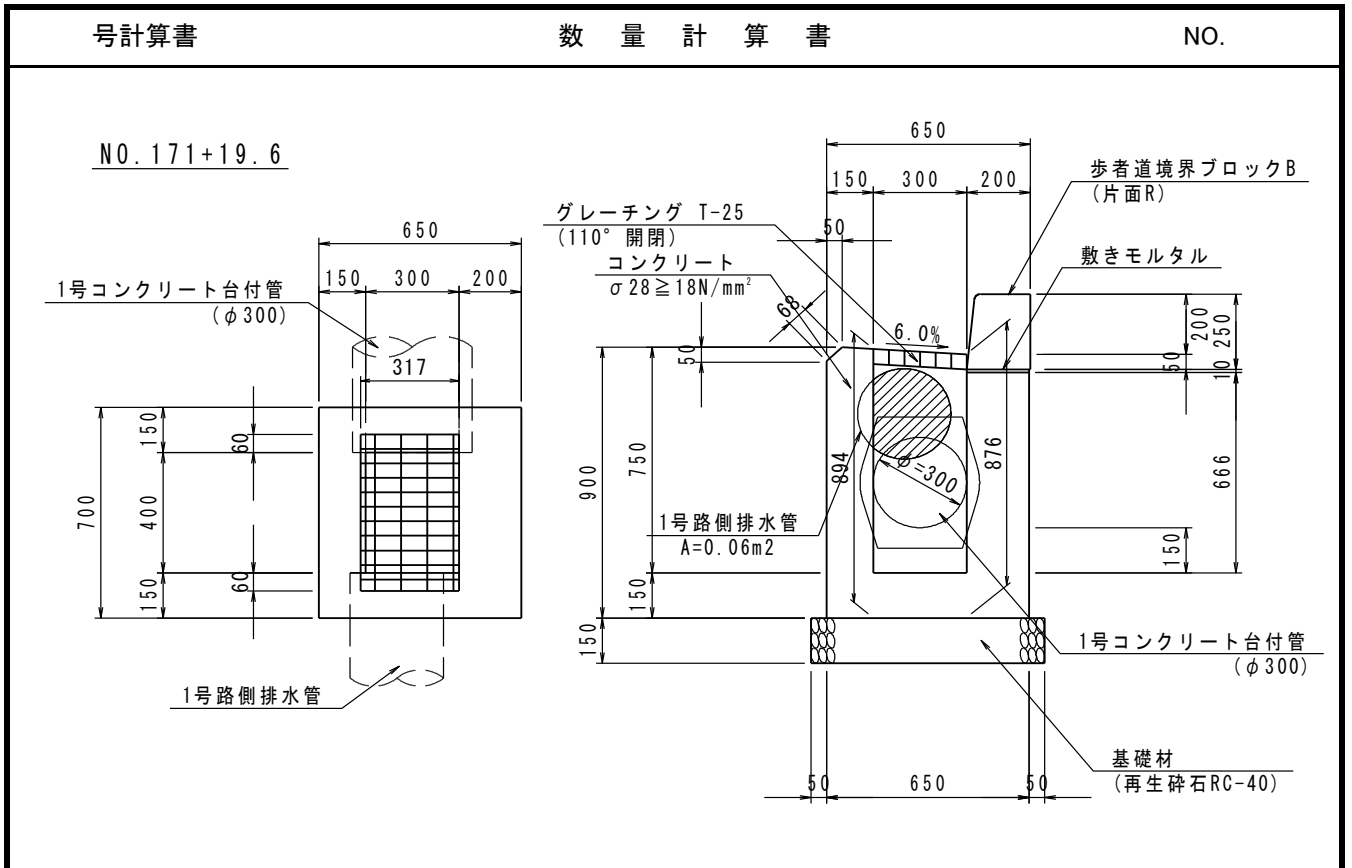
NO.



1.0基当り

名称・規格	計算式	単位	数量
コンクリート 18N/mm <sup>2</sup> 以上		m <sup>3</sup>	0.262
	$\{1/2 \times (0.900 + 0.894) \times 0.150 + 0.816 \times 0.200\} \times 0.700 +$ $1/2 \times (0.894 + 0.876) \times 0.300 \times 0.150 \times 2 + 0.300 \times 0.400 \times 0.150 = 0.306$		
控除	$0.060 \times 0.061 \times 0.317 \times 2 + 0.017 \times 0.061 \times 0.400$ $+ 1/2 \times 0.050 \times 0.050 \times 0.70 = -0.004$		
控除	$\pi/4 \times 0.360^2 \times 0.200 + (\pi/4 \times 0.300^2 + 0.06\text{m}^2) \times 0.150 = -0.040$		
型枠 一般型枠		m <sup>2</sup>	3.13
外面	$(0.85 + 0.068 + 0.816) \times 0.70 + 1/2 \times (0.90 + 0.876) \times 0.45 \times 2$ $+ 0.816 \times 0.20 \times 2 + 0.05 \times 0.15 \times 2 = 2.354$		
内面	$(0.894 + 0.876) \times 0.40 + 1/2 \times (0.894 + 0.876) \times 0.30 \times 2 = 1.239$		
控除	$1/2 \times 0.05 \times 0.05 \times 2 + (\pi/4 \times 0.36^2 + \pi/4 \times 0.30^2 + 0.06\text{m}^2) \times 2 = -0.467$		
基礎材 RC-40,t=150	$0.75 \times 0.80 = 0.600$	m <sup>2</sup>	0.60
グレーチング	(T-25 300×400用 110° 開閉 17.8kg)	枚	1.0
歩車道境界ブロック (B種、両面R 水抜きブロック)		m	0.70

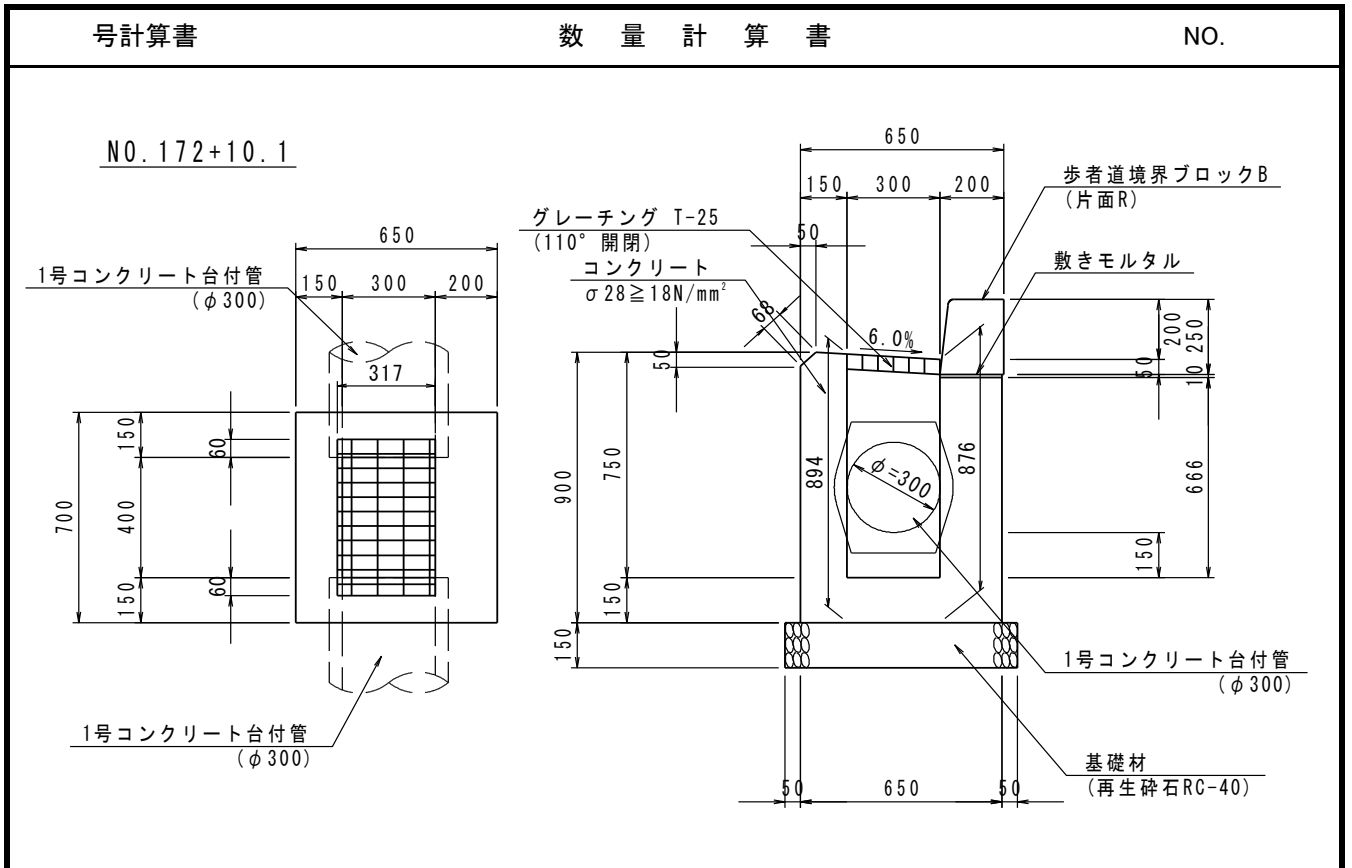
4-19号街渠柵



1.0基当り

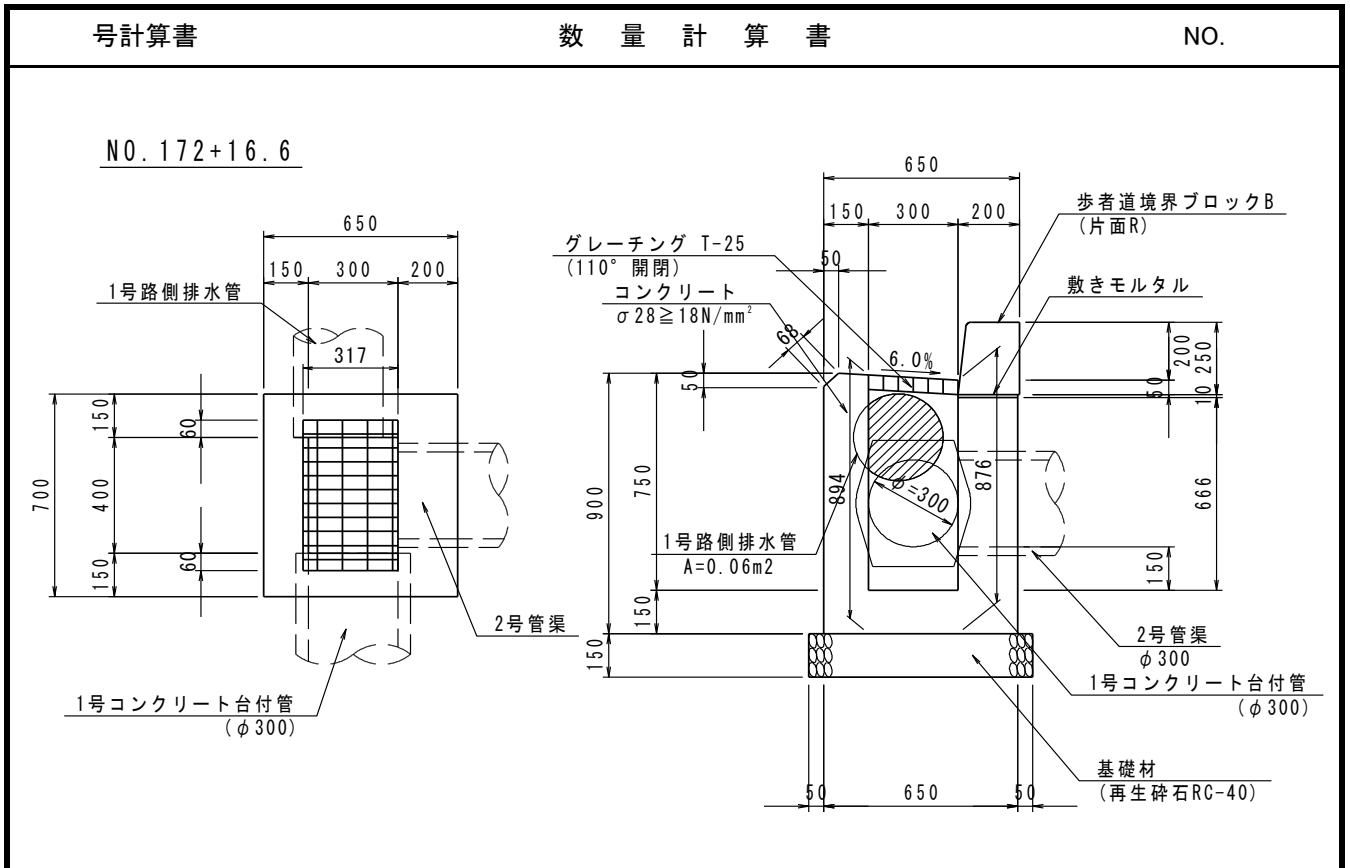
名称・規格	計算式	単位	数量
コンクリート 18N/mm <sup>2</sup> 以上		m <sup>3</sup>	0.282
	$\{1/2 \times (0.900 + 0.894) \times 0.150 + 0.816 \times 0.200\} \times 0.700 +$ $1/2 \times (0.894 + 0.876) \times 0.300 \times 0.150 \times 2 + 0.300 \times 0.400 \times 0.150 = 0.306$		
控除	$0.060 \times 0.061 \times 0.317 \times 2 + 0.017 \times 0.061 \times 0.400$ $+ 1/2 \times 0.050 \times 0.050 \times 0.70 = -0.004$		
控除	$(\pi/4 \times 0.300^2 + 0.06\text{m}^2) \times 0.150 = -0.020$		
型枠 一般型枠		m <sup>2</sup>	3.33
外面	$(0.85 + 0.068 + 0.816) \times 0.70 + 1/2 \times (0.90 + 0.876) \times 0.45 \times 2$ $+ 0.816 \times 0.20 \times 2 + 0.05 \times 0.15 \times 2 = 2.354$		
内面	$(0.894 + 0.876) \times 0.40 + 1/2 \times (0.894 + 0.876) \times 0.30 \times 2 = 1.239$		
控除	$1/2 \times 0.05 \times 0.05 \times 2 + (\pi/4 \times 0.30^2 + 0.06\text{m}^2) \times 2 = -0.264$		
基礎材 RC-40,t=150	$0.75 \times 0.80 = 0.600$	m <sup>2</sup>	0.60
グレーチング	(T-25 300×400用 110° 開閉 17.8kg)	枚	1.0
歩車道境界ブロック	(B種、片面R)	m	0.70

4-19号街渠柵



1.0基当り			
名称・規格	計算式	単位	数量
コンクリート 18N/mm2以上		m3	0.281
	$\{1/2 \times (0.900 + 0.894) \times 0.150 + 0.816 \times 0.200\} \times 0.700 +$ $1/2 \times (0.894 + 0.876) \times 0.300 \times 0.150 \times 2 + 0.300 \times 0.400 \times 0.150 = 0.306$		
控除	$0.060 \times 0.061 \times 0.317 \times 2 + 0.017 \times 0.061 \times 0.400$ $+ 1/2 \times 0.050 \times 0.050 \times 0.70 = -0.004$		
控除	$(\pi/4 \times 0.300^2 \times 2 \text{箇所}) \times 0.150 = -0.021$		
型枠 一般型枠		m2	3.31
外面	$(0.85 + 0.068 + 0.816) \times 0.70 + 1/2 \times (0.90 + 0.876) \times 0.45 \times 2$ $+ 0.816 \times 0.20 \times 2 + 0.05 \times 0.15 \times 2 = 2.354$		
内面	$(0.894 + 0.876) \times 0.40 + 1/2 \times (0.894 + 0.876) \times 0.30 \times 2 = 1.239$		
控除	$1/2 \times 0.05 \times 0.05 \times 2 + (\pi/4 \times 0.30^2 \times 2 \text{箇所}) \times 2 = -0.285$		
基礎材 RC-40,t=150	$0.75 \times 0.80 = 0.600$	m2	0.60
グレーチング	(T-25 300×400用 110° 開閉 17.8kg)	枚	1.0
歩車道境界ブロック (B種、片面R)		m	0.70

4-19号街渠柵



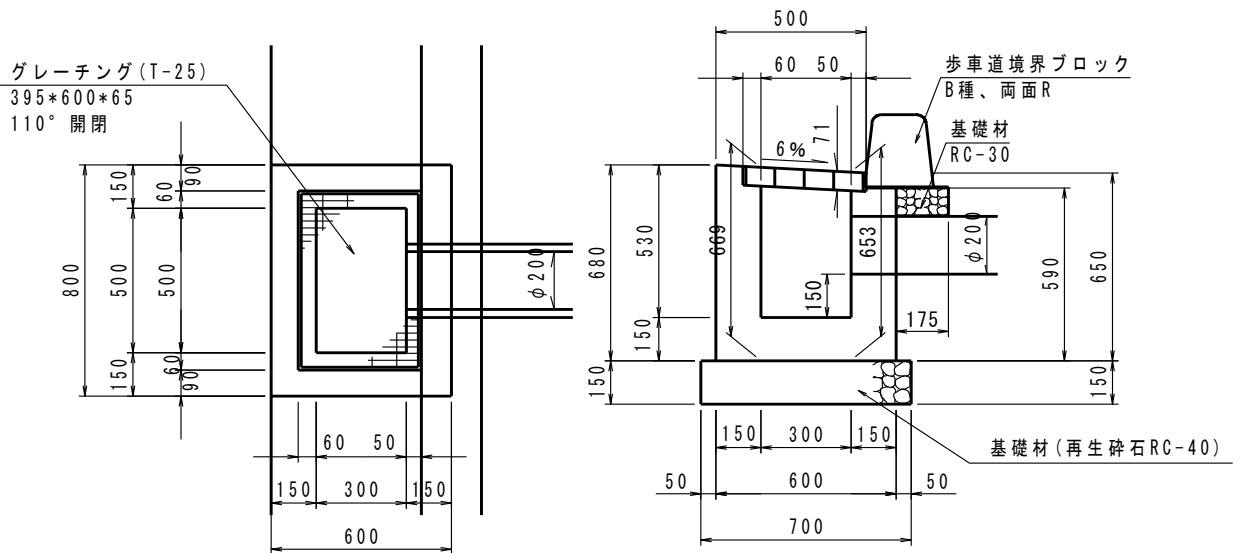
			1.0基当り	
名称・規格	計算式	単位	数量	
コンクリート 18N/mm <sup>2</sup> 以上		m <sup>3</sup>	0.268	
	$\{1/2 \times (0.900 + 0.894) \times 0.150 + 0.816 \times 0.200\} \times 0.700 +$ $1/2 \times (0.894 + 0.876) \times 0.300 \times 0.150 \times 2 + 0.300 \times 0.400 \times 0.150 = 0.306$			
控除	$0.060 \times 0.061 \times 0.317 \times 2 + 0.017 \times 0.061 \times 0.400$ $+ 1/2 \times 0.050 \times 0.050 \times 0.70 = -0.004$			
控除	$(\pi/4 \times 0.300^2 + 0.06\text{m}^2) \times 0.150 + \pi/4 \times 0.300^2 \times 0.200 = -0.034$			
型枠 一般型枠		m <sup>2</sup>	3.19	
外面	$(0.85 + 0.068 + 0.816) \times 0.70 + 1/2 \times (0.90 + 0.876) \times 0.45 \times 2$ $+ 0.816 \times 0.20 \times 2 + 0.05 \times 0.15 \times 2 = 2.354$			
内面	$(0.894 + 0.876) \times 0.40 + 1/2 \times (0.894 + 0.876) \times 0.30 \times 2 = 1.239$			
控除	$1/2 \times 0.05 \times 0.05 \times 2 + (\pi/4 \times 0.30^2 \times 2\text{箇所} + 0.06\text{m}^2) \times 2 = -0.405$			
基礎材 RC-40,t=150	$0.75 \times 0.80 = 0.600$	m <sup>2</sup>	0.60	
グレーチング	(T-25 300×400用 110° 開閉 17.8kg)	枚	1.0	
歩車道境界ブロック	(B種、片面R)	m	0.70	

# L型側溝集水柵

号計算書

数量計算書

NO.



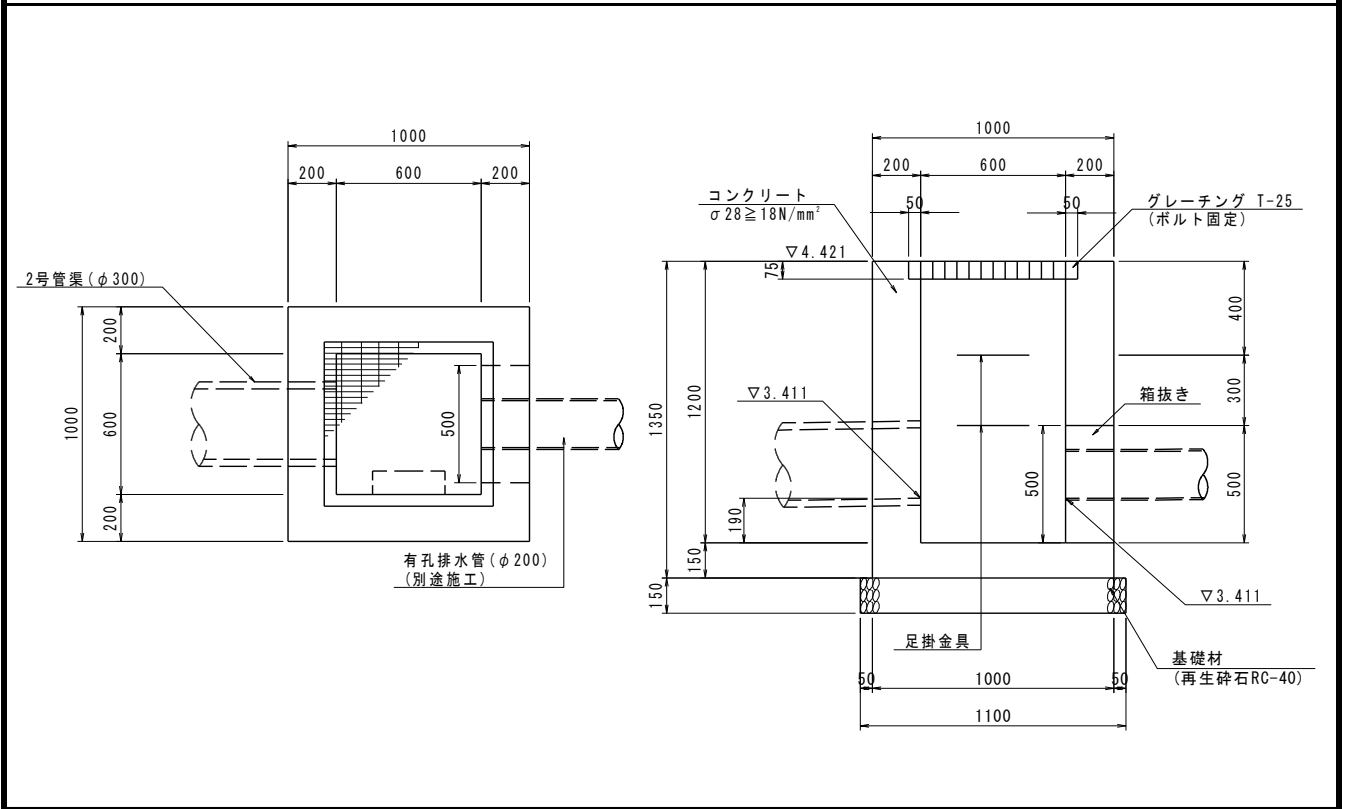
1.0基当り

名称・規格	計算式	単位	数量
コンクリート 18N/mm <sup>2</sup> 以上		m <sup>3</sup>	0.221
	$\{1/2 \times (0.680 + 0.669) \times 0.150 + 0.590 \times 0.150\} \times 0.800 +$ $1/2 \times (0.669 + 0.653) \times 0.300 \times 0.150 \times 2 + 0.300 \times 0.500 \times 0.150 = 0.234$		
控除	$0.060 \times 0.071 \times 0.410 \times 2 + 0.060 \times 0.071 \times 0.500 \times 2 = -0.008$		
控除	$\pi / 4 \times 0.200^2 \times 0.150 = -0.005$		
型枠 一般型枠		m <sup>2</sup>	2.80
外面	$(0.68 + 0.59) \times 0.80 + 1/2 \times (0.68 + 0.653) \times 0.45 \times 2$ $+ 0.59 \times 0.15 \times 2 + 0.05 \times 0.15 \times 2 = 1.808$		
内面	$(0.669 + 0.653) \times 0.50 + 1/2 \times (0.669 + 0.653) \times 0.30 \times 2 = 1.058$		
控除	$\pi / 4 \times 0.20^2 \times 2 = -0.063$		
基礎材 RC-40,t=150	$0.70 \times 0.90 = 0.630$	m <sup>2</sup>	0.63
グレーチング (T-25 300×500用 110° 開閉)		枚	1.0
歩車道境界ブロック (B種、片面R)		m	0.80
基礎材 RC-30,t=100	$0.175 \times 0.80 = 0.140$	m <sup>2</sup>	0.14



7-1号集水桝

号計算書 数量計算書 NO.



1.0基当り

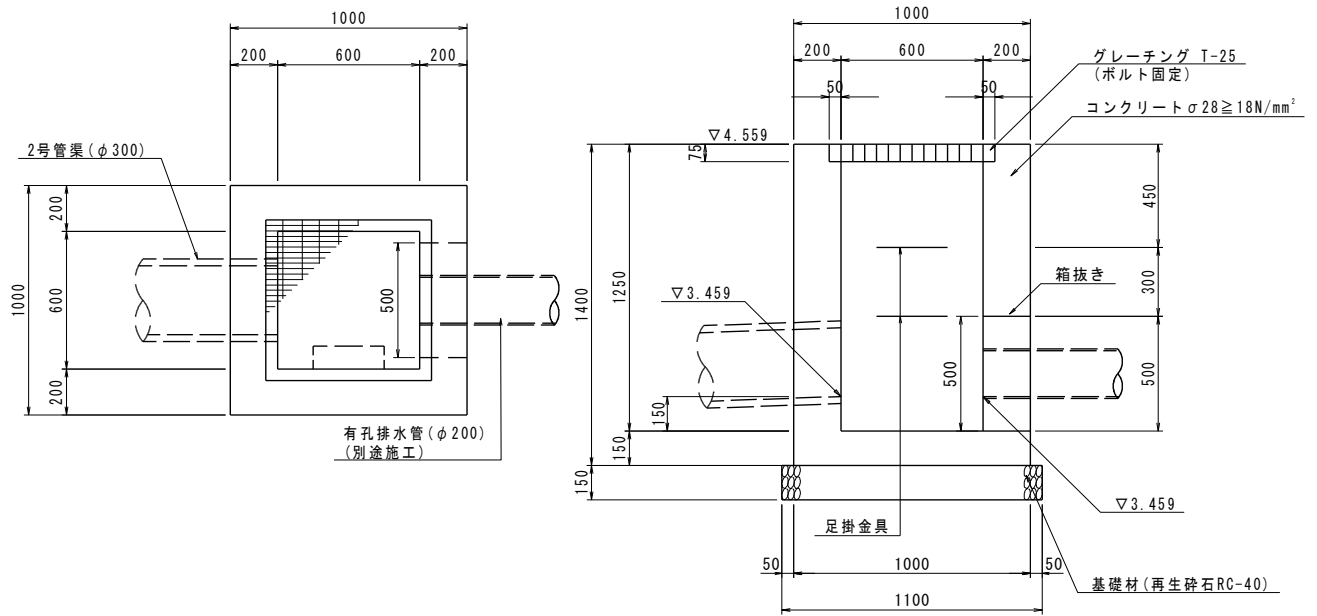
名称・規格	計算式	単位	数量
コンクリート 18N/mm <sup>2</sup> 以上		m <sup>3</sup>	0.842
	$1.000 \times 1.000 \times 1.350 - 0.600 \times 0.600 \times 1.169 - 0.700 \times 0.700 \times 0.075$ = 0.892		
控除	$0.500 \times 0.500 \times 0.200$ = -0.050		
型枠 一般型枠		m <sup>2</sup>	8.54
	$(1.00 + 0.60) \times 4 \times 1.35 + 0.50 \times 4 \times 0.20$ = 9.040		
控除	$0.50 \times 0.50 \times 2$ = -0.500		
基礎材 RC-40,t=150	$1.10 \times 1.10$ = 1.210	m <sup>2</sup>	1.21
グレーチング	(T-25 600×600用 ボルト固定 69.2kg)	枚	1.0
足掛け金物 W=300		個	2.0

7-2号集水枳

号計算書

数量計算書

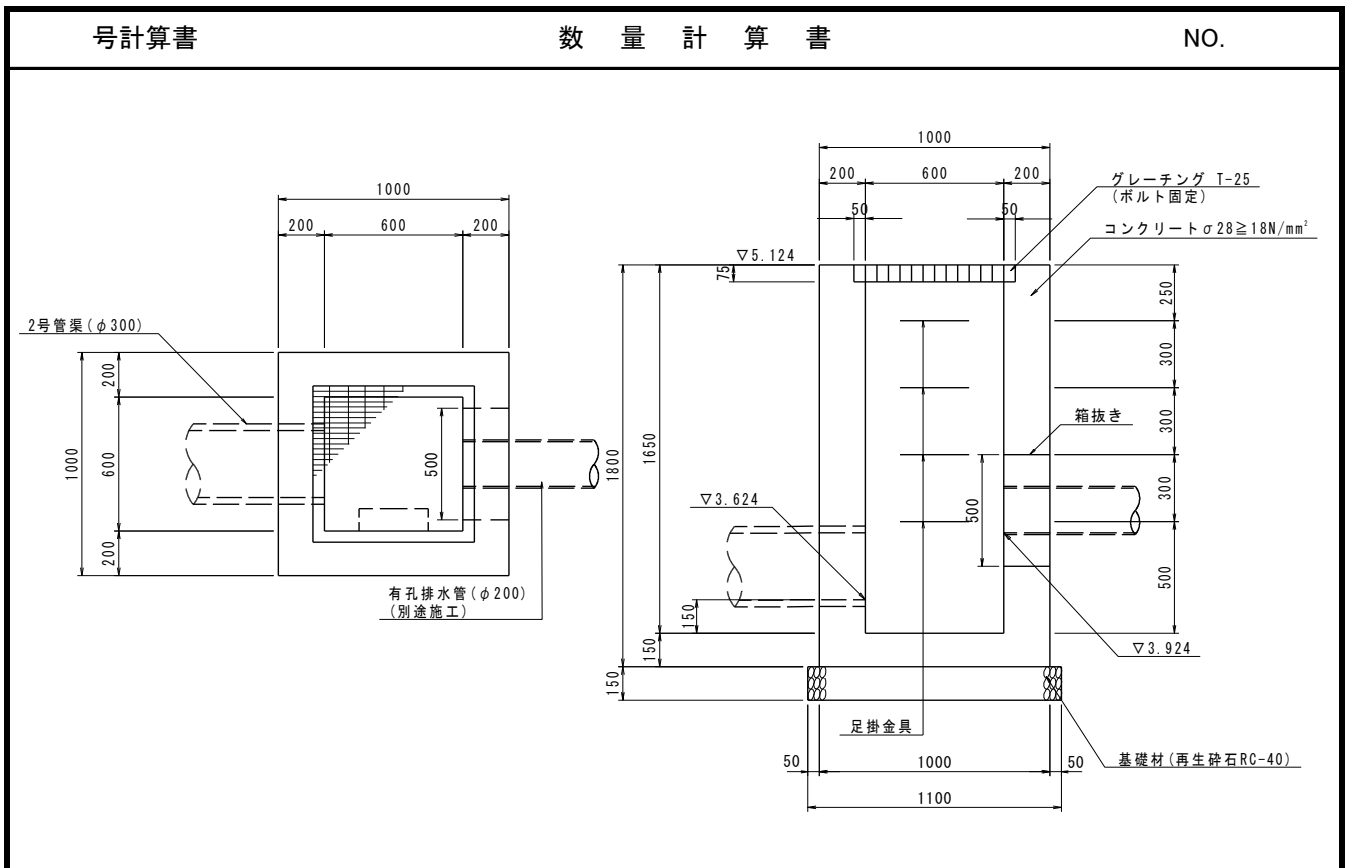
NO.



1.0基当り

名称・規格	計算式	単位	数量
コンクリート 18N/mm2以上		m3	0.892
	$1.000 \times 1.000 \times 1.400 - 0.600 \times 0.600 \times 1.169 - 0.700 \times 0.700 \times 0.075$ = 0.942		
控除	$0.500 \times 0.500 \times 0.200$ = -0.050		
型枠 一般型枠		m2	8.86
	$(1.00 + 0.60) \times 4 \times 1.40 + 0.50 \times 4 \times 0.20$ = 9.360		
控除	$0.50 \times 0.50 \times 2$ = -0.500		
基礎材 RC-40,t=150	$1.10 \times 1.10$ = 1.210	m2	1.21
グレーチング	(T-25 600×600用 ボルト固定 69.2kg)	枚	1.0
足掛け金物 W=300		個	2.0

8号集水樹



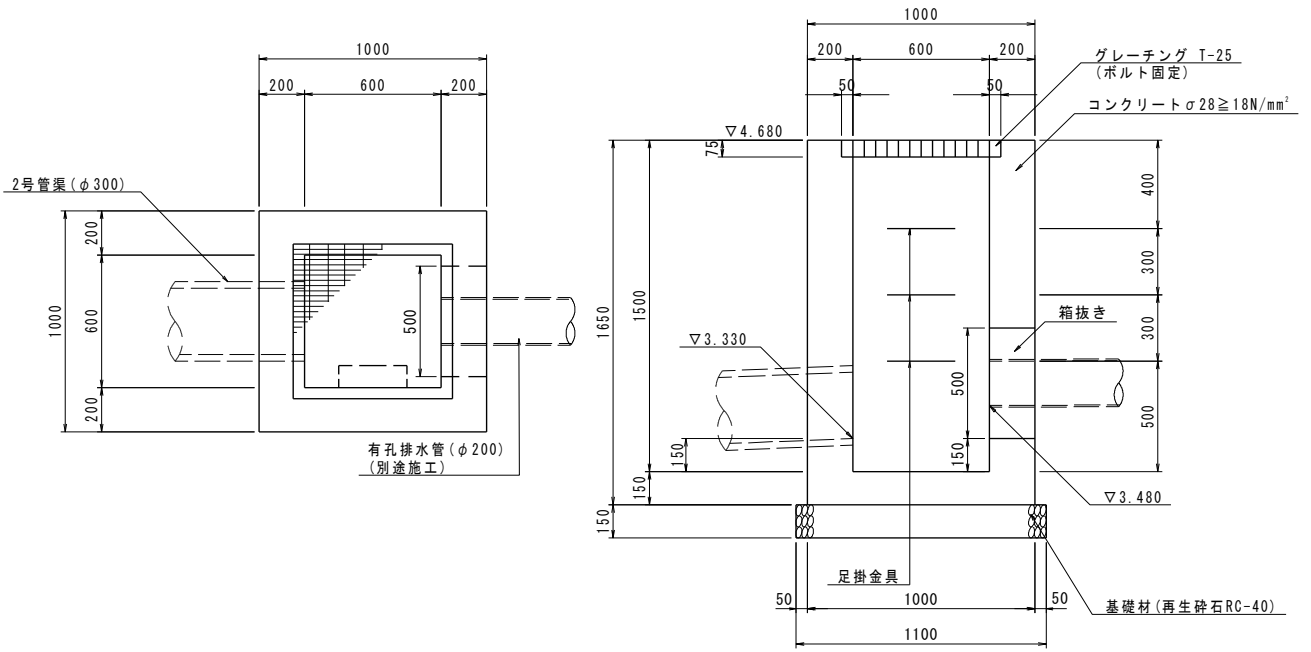
1.0基当り			
名称・規格	計算式	単位	数量
コンクリート 18N/mm <sup>2</sup> 以上		m <sup>3</sup>	1.148
	$1.000 \times 1.000 \times 1.800 - 0.600 \times 0.600 \times 1.569 - 0.700 \times 0.700 \times 0.075$ = 1.198		
控除	$0.500 \times 0.500 \times 0.200$ = -0.050		
型枠 一般型枠		m <sup>2</sup>	11.42
	$(1.00 + 0.60) \times 4 \times 1.80 + 0.50 \times 4 \times 0.20$ = 11.920		
控除	$0.50 \times 0.50 \times 2$ = -0.500		
基礎材 RC-40,t=150	$1.10 \times 1.10$ = 1.210	m <sup>2</sup>	1.21
グレーチング	(T-25 600×600用 ボルト固定 69.2kg)	枚	1.0
足掛け金物 W=300		個	4.0

9-1号集水桝

号計算書

数量計算書

NO.



1.0基当り

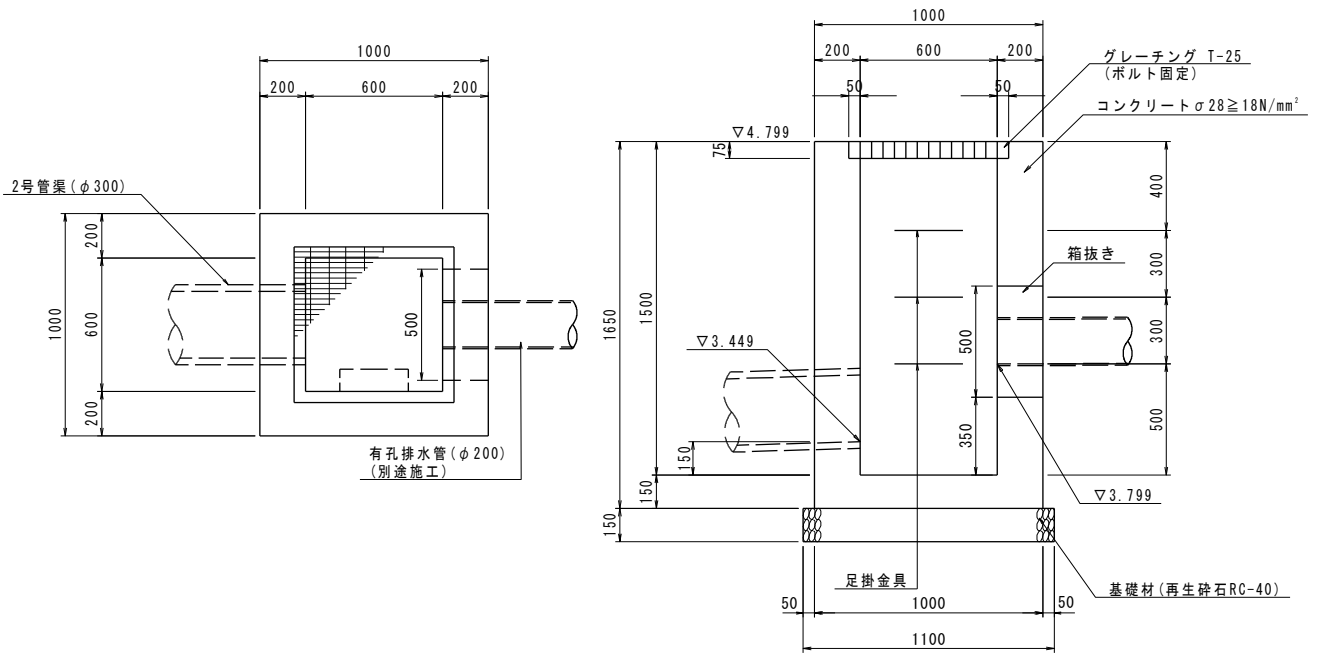
名称・規格	計算式	単位	数量
コンクリート 18N/mm2以上		m3	1.052
	$1.000 \times 1.000 \times 1.650 - 0.600 \times 0.600 \times 1.419 - 0.700 \times 0.700 \times 0.075$ = 1.102		
控除	$0.500 \times 0.500 \times 0.200$ = -0.050		
型枠 一般型枠		m2	10.46
	$(1.00 + 0.60) \times 4 \times 1.65 + 0.50 \times 4 \times 0.20$ = 10.960		
控除	$0.50 \times 0.50 \times 2$ = -0.500		
基礎材 RC-40,t=150	$1.10 \times 1.10$ = 1.210	m2	1.21
グレーチング	(T-25 600×600用 ボルト固定 69.2kg)	枚	1.0
足掛け金物 W=300		個	3.0

9-2号集水桝

号計算書

数量計算書

NO.



1.0基当り

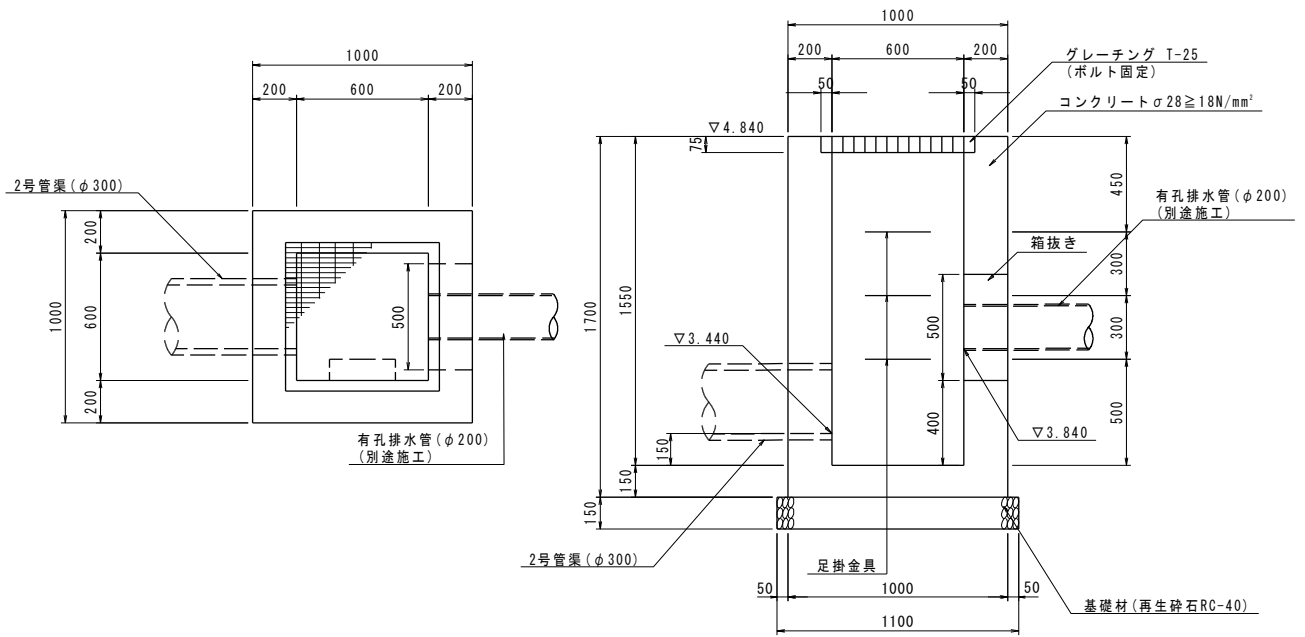
名称・規格	計算式	単位	数量
コンクリート 18N/mm <sup>2</sup> 以上	$1.000 \times 1.000 \times 1.650 - 0.600 \times 0.600 \times 1.419 - 0.700 \times 0.700 \times 0.075$ = 1.102	m <sup>3</sup>	1.052
控除	$0.500 \times 0.500 \times 0.200$ = -0.050		
型枠 一般型枠	$(1.00 + 0.60) \times 4 \times 1.65 + 0.50 \times 4 \times 0.20$ = 10.960	m <sup>2</sup>	10.46
控除	$0.50 \times 0.50 \times 2$ = -0.500		
基礎材 RC-40, t=150	$1.10 \times 1.10$ = 1.210	m <sup>2</sup>	1.21
グレーチング	(T-25 600×600用 ボルト固定 69.2kg)	枚	1.0
足掛け金物 W=300		個	3.0

# 10号集水桝

号計算書

数量計算書

NO.



1.0基当り

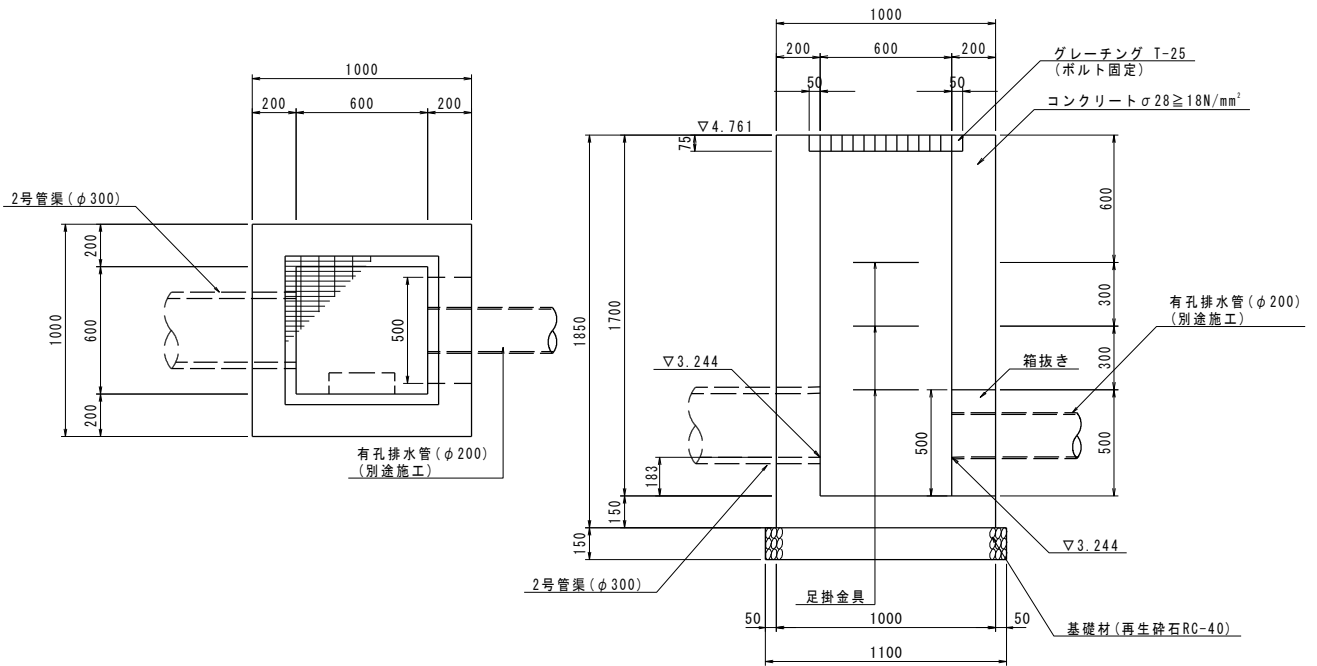
名称・規格	計算式	単位	数量
コンクリート 18N/mm <sup>2</sup> 以上		m <sup>3</sup>	1.084
	$1.000 \times 1.000 \times 1.700 - 0.600 \times 0.600 \times 1.469 - 0.700 \times 0.700 \times 0.075$ = 1.134		
控除	$0.500 \times 0.500 \times 0.200$ = -0.050		
型枠 一般型枠		m <sup>2</sup>	10.78
	$(1.00 + 0.60) \times 4 \times 1.70 + 0.50 \times 4 \times 0.20$ = 11.280		
控除	$0.50 \times 0.50 \times 2$ = -0.500		
基礎材 RC-40, t=150	$1.10 \times 1.10$ = 1.210	m <sup>2</sup>	1.21
グレーチング	(T-25 600×600用 ボルト固定 69.2kg)	枚	1.0
足掛け金物 W=300		個	3.0

11号集水枳

号計算書

数量計算書

NO.



1.0基当り

名称・規格	計算式	単位	数量
コンクリート 18N/mm <sup>2</sup> 以上	$1.000 \times 1.000 \times 1.850 - 0.600 \times 0.600 \times 1.619 - 0.700 \times 0.700 \times 0.075$ = 1.230	m <sup>3</sup>	1.180
控除	$0.500 \times 0.500 \times 0.200$ = -0.050		
型枠 一般型枠	$(1.00 + 0.60) \times 4 \times 1.85 + 0.50 \times 4 \times 0.20$ = 12.240	m <sup>2</sup>	11.74
控除	$0.50 \times 0.50 \times 2$ = -0.500		
基礎材 RC-40, t=150	$1.10 \times 1.10$ = 1.210	m <sup>2</sup>	1.21
グレーチング	(T-25 600×600用 ボルト固定 69.2kg)	枚	1.0
足掛け金物 W=300		個	3.0

# 縁石工 集計

種 別：縁石工  
 ブロック：  
 区 分：

細別／規格	算 式 / 図	数 量
<b>作業土工</b>		
床掘り 土砂	(起点側)	44.8 m <sup>3</sup>
上り線	1号縁石部 L=58.0m $0.09 \times 58.0m$ = 5.2	
舗装止擁壁	北線 $0.50 \times (37.70m + 29.45m)$ = 33.6	
下り線	2号縁石部 L=20.0m $0.30 \times 20.0m$ = 6.0	
<b>埋戻し 小規模</b>		
上り線	1号縁石部 L=58.0m $0.09 \times 58.0m$ = 5.2	
舗装止擁壁	北線 $0.36 \times (37.70m + 29.45m)$ = 24.2	
下り線	2号縁石部 L=20.0m $0.11 \times 20.0m$ = 2.2	31.6 m <sup>3</sup>
<b>基面整正 土砂</b>		
上り線	1号縁石部 L=58.0m $0.305 \times 58.0m$ = 17.7	
舗装止擁壁	北線 $0.25 \times (37.70m + 29.45m)$ = 16.8	
下り線	2号縁石部 L=20.0m $0.305 \times 20.0m$ = 6.1	40.6 m <sup>2</sup>

**1号縁石 土工図**

床掘り 0.09  
埋戻し 0.09

**2号縁石 土工図**

床掘り 0.30  
埋戻し 0.11

**舗装止擁壁**

床掘り 0.50  
埋戻し 0.36

舗装止擁壁 土工延長 L=37.70m

上り線側 (左):  
 ガッター部 L=13.93m  
 路側排水管部 L=16.70m  
 ガッター部 L=20.60m  
 1号Co台付管部 L=18.46m

下り線側 (右):  
 ガッター部 L=11.39m  
 路側排水管部 L=20.70m  
 ガッター部 L=13.40m  
 1号Co台付管部 L=6.94m

舗装止擁壁 土工延長 L=48.45m



# 縁石工 集計

種 別：縁石工  
 ブロック：  
 区 分：

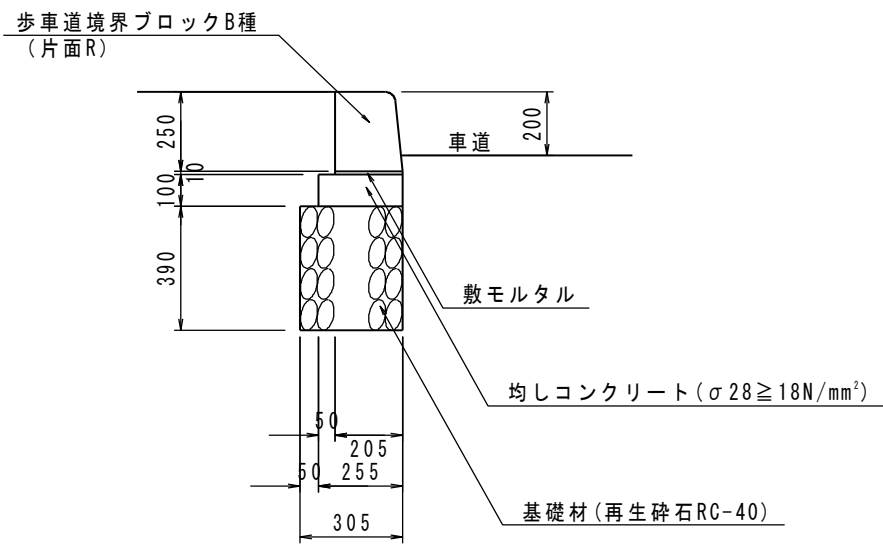
細別／規格	算 式 / 図	数 量
1号縁石 上り線 "	No. 163+ 5.17～No. 165+ 6.42 L= 42.20 No. 165+10.53～No. 181 L= 313.00	355.20 m
2号縁石 下り線	No. 172+15.42～No. 173+ 14.60 L= 20.00	20.00 m
3-1号縁石 上り線 " " " " " "	No. 167+ 8.00～No. 171+19.20 L= 88.86 No. 172+16.99～No. 177+18.52 L= 101.04 No. 177+18.52～No. 180+ 9.54 L= 50.83 No. 180+10.75～No. 181 L= 9.25 No. 182+15.4～No. 182+18.39 L= 2.99 No. 184+10～No. 185+10.66 L= 20.66 No. 185+10.66～No. 187+18.71 L= 48.15	321.78 m
3-2号縁石 上り線	No. 188+ 0.00 左側歩道部 L= 8.36	8.36 m
4号縁石 上り線 " 北線 左側 " 右側 " "	No. 166+10.62～No. 166+19.53 L= 8.60 No. 167+ 0.13～No. 167+ 8.00 L= 7.65 No. 1+ 3.04～No. 1+ 5.88 L= 2.84 No. 0+ 6.24～No. 0+ 9.84 L= 3.61 No. 1+ 3.04～No. 1+ 6.24 L= 3.19	25.89 m
5号縁石 北線 左側 " 右側	No. 0+10.44～No. 1+ 2.44 L= 12.00 No. 0+10.44～No. 1+ 2.44 L= 12.00	24.00 m
6号縁石 上り線	No. 165+ 7.01～No. 165+ 9.95 L= 3.00	3.00 m
7号縁石 上り線 "	No. 165+ 6.42～No. 165+ 7.01 L= 0.60 No. 165+ 9.95～No. 165+10.53 L= 0.60	1.20 m
8号縁石 上り線	No. 165+ 6.87～No. 165+ 9.94 L= 3.00	3.00 m
9号縁石 上り線 "	No. 165+ 6.29～No. 165+ 6.87 L= 0.60 No. 165+ 9.94～No. 165+10.56 L= 0.60	1.20 m

# 縁石工 集計

種 別：縁石工  
 ブロック：  
 区 分：

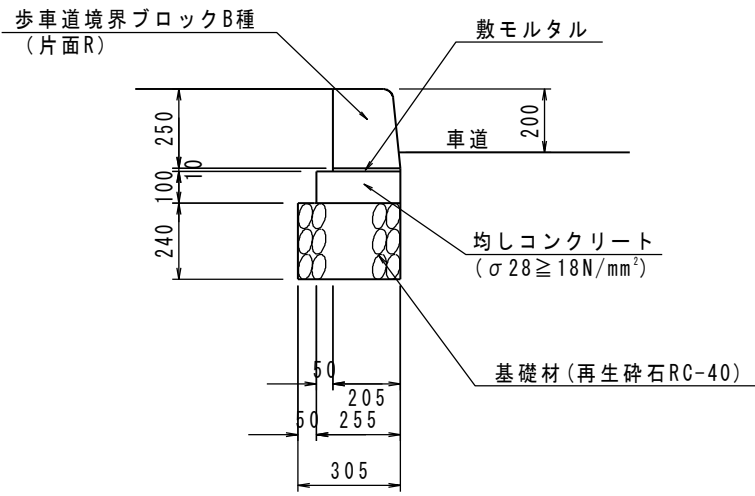
細別／規格	算 式 / 図	数 量
12号縁石 北線 左側 " " 右側 " "	No. 0+ 9.84~No. 0+10.44 L= 0.60 No. 1+ 2.44~No. 1+ 3.04 L= 0.60 No. 0+ 9.84~No. 0+10.44 L= 0.60 No. 1+ 2.44~No. 1+ 3.04 L= 0.60	2.40 m
13号縁石 上り線 "	No. 166+10.02~No. 166+10.62 L= 0.60 No. 166+19.53~No. 167+ 0.13 L= 0.60	1.20 m
植栽帯ブロック 上り線 " "	No. 167+ 8.08~No. 172+ 1.22 L= 90.71 No. 172+ 8.41~No. 181 L= 171.59 No. 184+10.00~No. 187+18.71 L= 68.71	331.01 m
舗装止擁壁 上り線 " 北線 左側 " 右側 取合道路 左側 " 右側	No. 166+ 3.00~No. 172+ 1.88 L= 111.95 No. 172+ 9.09~No. 181 L= 170.91 No. 184+10.00~No. 187+18.74 L= 68.74 No. 0+ 2.17~No. 1+15.15 L= 37.70 No. 0- 1.85~No. 1+19.94 L= 29.45 「取合道路詳細図」より L= 24.48 " " L= 22.67	465.90 m

1号縁石



				10.0m当り
名称・規格	計 算 式	単 位	数 量	
歩車道境界ブロック B種、片面R	$10.0 \div 0.605 = 16.529$	個	16.5	
均しコンクリート 18N/mm <sup>2</sup> 以上	$0.255 \times 0.100 \times 10.0 = 0.255$	m <sup>3</sup>	0.255	
同上 型枠 均し	$0.10 \times 2 \times 10.0 = 2.000$	m <sup>2</sup>	2.00	
基礎材 RC-40,t=390	$0.305 \times 10.0 = 3.050$	m <sup>2</sup>	3.05	

2号緑石



				10.0m当り	
名称・規格	計 算 式		単 位	数 量	
歩車道境界ブロック B種、片面R	$10.0 \div 0.605$	= 16.529	個	16.5	
均しコンクリート 18N/mm <sup>2</sup> 以上	$0.255 \times 0.100 \times 10.0$	= 0.255	m <sup>3</sup>	0.255	
同上 型枠 均し	$0.10 \times 2 \times 10.0$	= 2.000	m <sup>2</sup>	2.00	
基礎材 RC-40,t=240	$0.305 \times 10.0$	= 3.050	m <sup>2</sup>	3.05	



























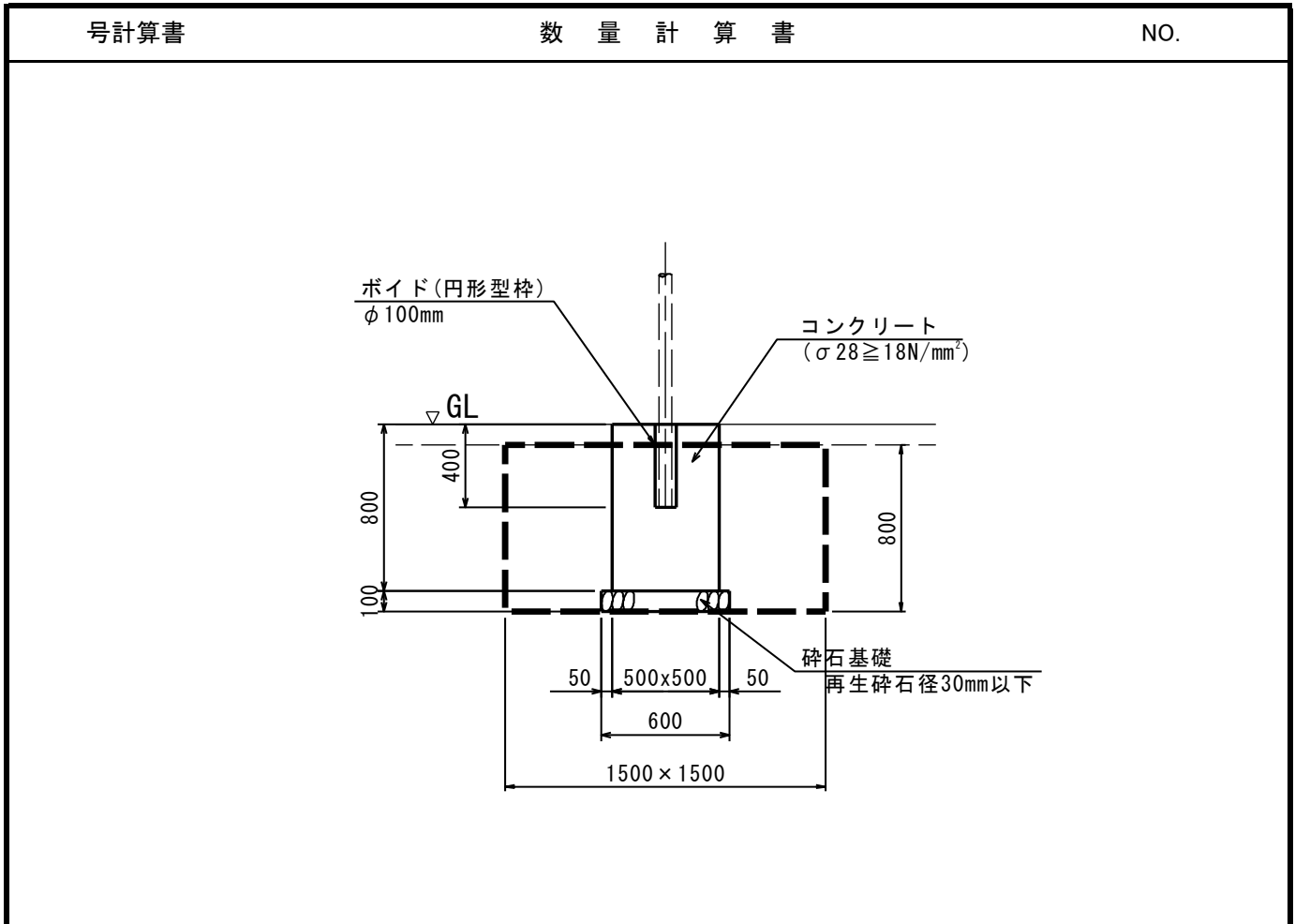


# 標識工 集計

種 別：標識工  
 ブロック：  
 区 分：

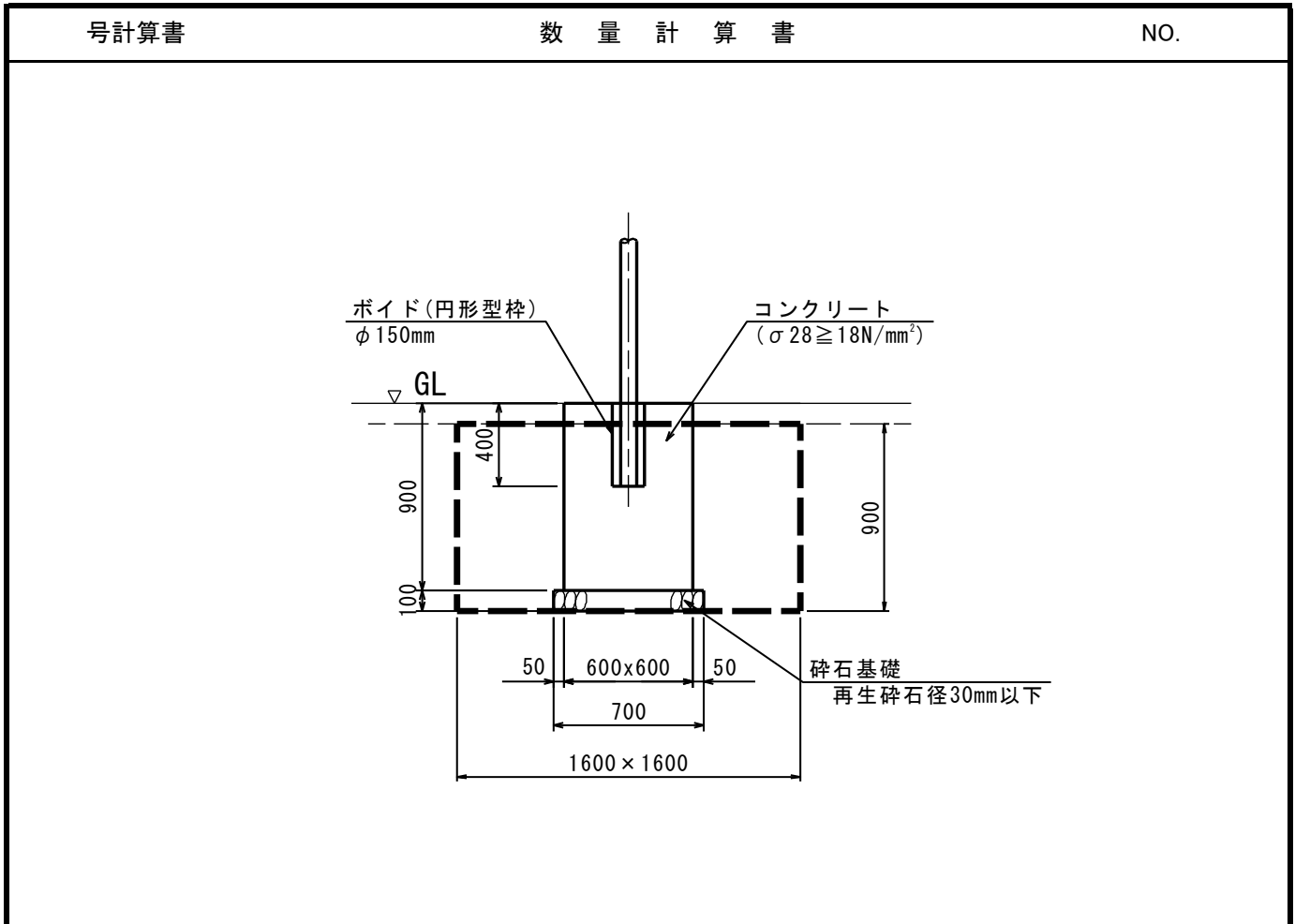
細別／規格	算 式 / 図	数 量
1号標識 既設標識板 更新 下り線		0.0 枚
2号標識 案内標識、2.79×2.79 北線		0.0 枚
3号標識 案内標識、2.46×2.79 北線		0.0 枚
4号標識 路側式、案内標識 下り線	No. 190+ 0.00付近 左右 N=	0.0 基
5号標識基礎 路側式、500×500×800 上り線 " " " " " " 下り線 " "	No. 162+11.50付近 右側 N= No. 163+ 6.50付近 左側 N= No. 172+ 3.20付近 取合道路部 N= 2.0 No. 188+ 0.00付近 右側 N= 1.0 No. 190+ 3.72付近 右側 N= No. 192+ 0.00付近 右側	3.0 基
6号標識基礎 路側式、600×600×900 下り線  北線 " "	No. 190+ 3.35付近 左側 N=  No. 1+11.25付近 左側 N= 1.0 No. 3+ 2.05付近 右側 N=	1.0 基
作業土工  床掘り 土砂 埋戻し 小規模 基面整正 土砂	<b>4号標識 5号標識 6号標識</b> 2.6×0基+1.8×3基+2.3×1基  2.1×0基+1.6×3基+2.0×1基  0.8×0基+0.4×3基+0.5×1基	7.7 m3  6.8 m3  1.7 m2

5号標識基礎



				1.0基当り
名称・規格	計 算 式	単 位	数 量	
標識基礎 路側式	$0.500 \times 0.500 \times 0.800$ = 0.200	m3	0.200	
コンクリート打設	$0.500 \times 0.500 \times 0.800$ = 0.200	m3	0.200	
型枠	$0.500 \times 0.800 \times 4$ = 1.600	m2	1.600	
基礎砕石	$0.600 \times 0.600$ = 0.360	m2	0.360	
床掘り 土砂	$1.50 \times 1.50 \times 0.80$ = 1.80	m3	1.8	
埋戻し 小規模	$1.80 - 0.50 \times 0.50 \times 0.70 - 0.60 \times 0.60 \times 0.10$ = 1.59	m3	1.6	
基面整正 土砂	$0.60 \times 0.60$ = 0.360	m2	0.4	

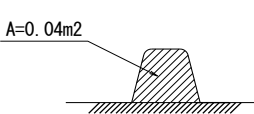
6号標識基礎



1.0基当り			
名称・規格	計 算 式	単 位	数 量
標識基礎 路側式	$0.600 \times 0.600 \times 0.900 = 0.324$	m3	0.324
コンクリート打設	$0.600 \times 0.600 \times 0.900 = 0.324$	m3	0.324
型枠	$0.600 \times 0.900 \times 4 = 2.160$	m2	2.160
基礎砕石	$0.700 \times 0.700 = 0.490$	m2	0.490
床掘り 土砂	$1.60 \times 1.60 \times 0.90 = 2.30$	m3	2.3
埋戻し 小規模	$2.30 - 0.60 \times 0.60 \times 0.80 - 0.70 \times 0.70 \times 0.10 = 1.96$	m3	2.0
基面整正 土砂	$0.70 \times 0.70 = 0.490$	m2	0.5

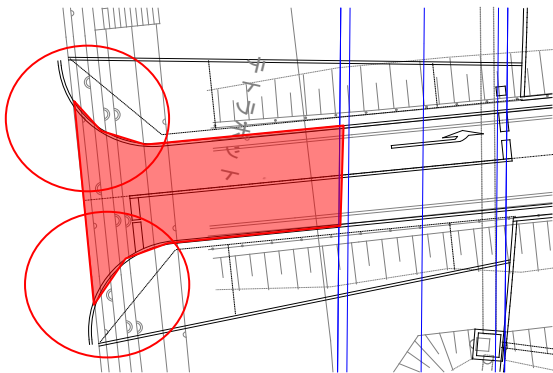
# 撤去工 1 集計

種 別：取壊し工  
 ブロック：  
 区 分：

細別／規格	算 式 / 図	数 量
構造物撤去工		
ガードレール 撤去 Gr-C-4E	12m+44m  既設取合道路部 12m 北線部 44m	56.0 m
As舗装版取壊し t=40	北線部 作業土工部 13.3m <sup>2</sup> = 13.3 " 乗入舗装部 = 33.6	46.9 m <sup>2</sup>
t=50	既設取合道路部 = 90.0 北線部 39.3m <sup>2</sup> +50.5m <sup>2</sup> = 89.8 下り線 = 5.7	185.5 m <sup>2</sup>
As舗装版切断 t=40	北線部 25.3m = 25.3 (汚泥) 0.023×0.04×25.3 = 0.02	25.3 m 0.02 m <sup>3</sup>
t=50	北線部 39.1m+47.1m = 86.2 下り線 = 20.0 (汚泥) 0.023×0.05×106.2 = 0.12	106.2 m 0.12 m <sup>3</sup>
アスカーブ撤去		153.2 m
上り線	NO.184+10 ~ 188 70m = 70.0	
北線	43.7m+39.5m = 83.2	
	 <p>A=0.04m<sup>2</sup></p>	
殻処理		
Co殻		0.0 m <sup>3</sup>
As殻	46.9m <sup>2</sup> ×0.04+185.5m <sup>2</sup> ×0.05+153.2m×0.040m <sup>2</sup> /m	17.3 m <sup>3</sup>

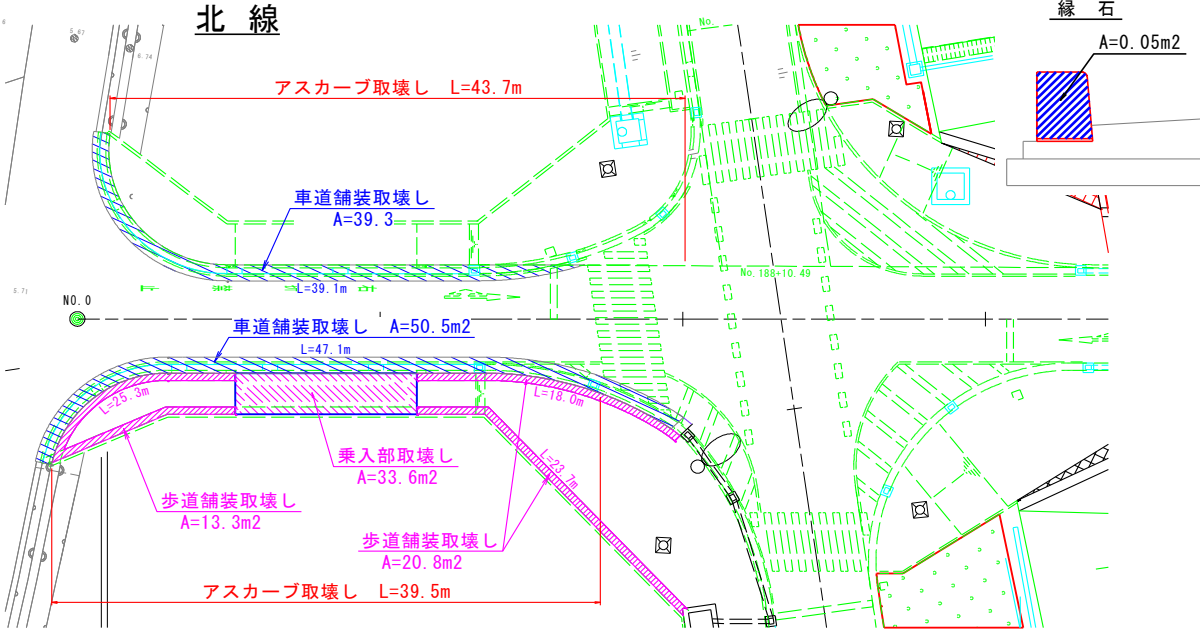
撤去・取り壊し根拠図

既設取合道路



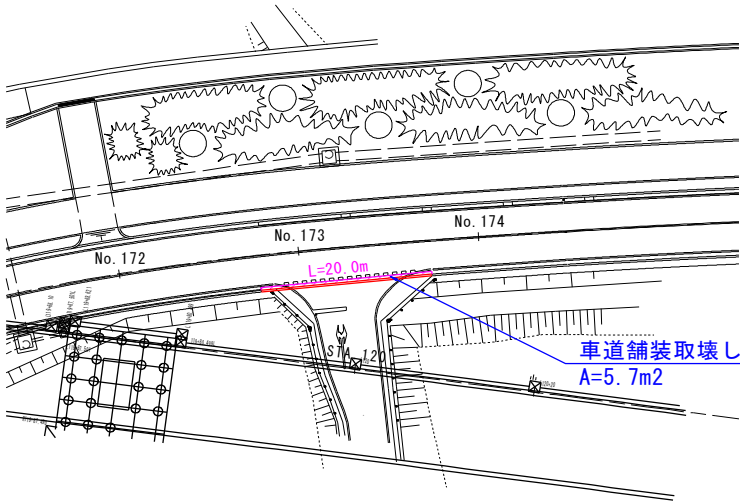
北線 東側交差点

ガードレール撤去 (左+右) 12 m  
 AS舗装取壊し A=90m<sup>2</sup>



ガードレール撤去 (左) 44 m

下り線



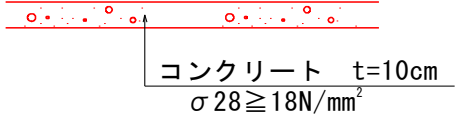
## 撤去工2 集計

種 別：取壊し工  
 ブロック：  
 区 分：

細別／規格	算 式 / 図	数 量
構造物撤去工		
ガードレール 撤去 Gr-B-4E	仮設迂回路部 L=280.0+114.9+131.5 526.40	526.4 m
As舗装版取壊し t=100	仮設迂回路部 No. 165+10 ~ No. 181 = 2,547.0 仮設舗装部 (車道舗装範囲外) No. 184+10 ~ No. 188 = 185.3	2,732.3 m <sup>2</sup>
As舗装版切断 t=100	No. 165+10付近 8.5 m No. 181付近 8 m = 16.5  NO. 184+10~188付近 70.0 m = 70.0  (汚泥) 0.023×0.10×86.5 = 0.20	86.5 m      0.20 m <sup>3</sup>
殻処理		
As殻	2,547 m <sup>2</sup> ×0.1m+185.3 m <sup>2</sup> ×0.1m = 273.23	273.2 m <sup>3</sup>

# 舗装工 集計

種 別：舗装工  
 ブロック：  
 区 分：下り線

細別／規格	算 式 / 図	数 量
平張コンクリート 18N/mm <sup>2</sup> 以上 t=10cm 下り線	図面より = 図面より = 82.29	82.29 m <sup>2</sup>
目地材 t=10mm	82.29 × 1/10 × 0.10  	0.82 m <sup>2</sup>



○数量計算書 2

数 量 総 括 表 (No. 1)

工事区分 (レベル1)	工 種 (レベル2)	種 別 (レベル3)	細 別 (レベル4)	規 格 (レベル5)	単位	数 量	備考
沖ノ州外線	完成計画						
	道路土工						
		掘削工					
			掘削 (オープン)	土砂	m <sup>3</sup>	20	
		盛土工					
			中分盛土	B<2.5	m <sup>3</sup>	8	
		残土処理工					
			残土	土砂	m <sup>3</sup>	30	
	排水構造物工						
		作業土工					
			床掘り	土砂	m <sup>3</sup>	110	
			埋戻し	小規模	m <sup>3</sup>	80	
			基面整正	土砂	m <sup>2</sup>	60	
		側溝工					
			1号円形水路	φ 300	m	63	
			2号円形水路	φ 200	m	60	
		管渠工					
			1-2号管渠	φ 300、90° 固定	m	6	
		集水柵工					
			1号街渠柵		基	2	
			2号街渠柵		基	1	
			3号街渠柵		基	1	
			1号集水柵		基	1	

数 量 総 括 表 (No. 2)

工事区分 (レベル1)	工 種 (レベル2)	種 別 (レベル3)	細 別 (レベル4)	規 格 (レベル5)	単位	数 量	備 考
	舗装工						
		アスファルト舗装工					
			車道舗装				
			表層	再生密粒度As, t=50	m <sup>2</sup>		
			中間層	再生粗粒度As、t=50	m <sup>2</sup>		
			基層	再生粗粒度As、t=50	m <sup>2</sup>		
			上層路盤	RM-30、t=100	m <sup>2</sup>		
			下層路盤	RC-40、t=150	m <sup>2</sup>		
	縁石工						
		作業土工					
			床掘り	土砂	m <sup>3</sup>	10	
			埋戻し	小規模	m <sup>3</sup>	9	
			基面整正	土砂	m <sup>2</sup>	20	
		縁石工					
			1号縁石②		m	56	
	区画線工						
		区画線工					
			実 線	白、W=150	m		
			破 線	白、W=300	m		
			ゼブラ	白、W=150	m		
			〃	白、W=450	m		
			区画線 消去	削取式、15cm換算	m		







# 道路土工 計算書

種 別：道路土工  
ブロック：  
区 分：

細別／規格	算 式 / 図	数 量
掘削 土砂	土積計算書より	20.0 m <sup>3</sup>
中分盛土 B<2.5	土積計算書より	8.3 m <sup>3</sup>

# 道路土工

測 点	点間距離 (m)	掘削						中分盛土						備 考
		土砂						B<2.5						
		断 面	平 均	数 量				断 面	平 均	数 量				
No. 159 + 18.320	—							0.3	—	—				160+0.302流用
No. 160 + 0.302	1.982							0.3	0.30	0.6				
No. 160 + 15.000	14.698							0.3	0.30	4.4				160+0.302流用
No. 161 + 0.960	5.960							0.2	0.25	1.5				
No. 161 + 10.000	9.040							0.2	0.20	1.8				161+0.96流用
No. 162 + 17.580	—	0.0	—	—										
No. 163	2.420	0.0	0.00	0.0										
No. 164	20.000	0.3	0.15	3.0										
No. 165	20.000	0.7	0.50	10.0										
No. 166	20.000	0.0	0.35	7.0										
No. 166 + 7.000	7.000	0.0	0.00	0.0										
合 計				m3 20.0						m3 8.3				



# 排水構造物工 作業土工 計算書

種 別：作業土工  
 ブロック：  
 区 分：

細別/規格	算 式 / 図	数 量
<b>床掘り</b> 土砂 本線 1-2号管渠 1号街渠柵 2号 〃 1号集水柵	土積計算書より $3.00\text{m}^2 \times (3.3\text{m} + 2.3\text{m} - 0.5 \times 2\text{箇所})$ $2.00 \times 1.46 \times 0.22 \times 2\text{基}$ $1/2 \times (3.59 \times 3.29 + 2.20 \times 1.90) \times 1.39 \times 1\text{基}$ $1/2 \times (3.56 \times 3.86 + 2.10 \times 2.40) \times 1.46 \times 1\text{基}$	107.3 m <sup>3</sup>
<b>埋戻し</b> 小規模 本線 1-2号管渠 1号街渠柵 2号 〃 1号円形水路控除 1号集水柵 2号円形水路控除 Co台付管 控除	土積計算書より $2.71\text{m}^2 \times (3.3\text{m} + 2.3\text{m} - 0.5 \times 2\text{箇所})$ $1.3 - (1.20 \times 0.56 \times 0.15 + 1.10 \times 0.46 \times 0.07) \times 2\text{基}$ $11.1 - (1.30 \times 1.00 \times 0.15 + 1.20 \times 0.90 \times 1.24) \times 1\text{基}$ $0.57 \times 0.46 \times 1.05\text{m}$ $13.7 - (1.20 \times 1.50 \times 0.20 + 1.10 \times 1.40 \times 1.26) \times 1\text{基}$ $0.16\text{m}^2 \times 3.86\text{m}$ $0.24\text{m}^2 \times 0.85\text{m}$	84.9 m <sup>3</sup>
<b>基面整正</b> 土砂 1号円形水路 2号円形水路 1-2号管渠 1号街渠柵 2号街渠柵 1号集水柵	$0.56\text{m} \times 62.91\text{m}$ $0.42\text{m} \times 30.85\text{m}$ $0.70\text{m} \times (6.24\text{m} - 0.5 \times 2\text{箇所})$ $1.20 \times 0.56 \times 2\text{基}$ $1.00 \times 1.30 \times 1\text{基}$ $1.20 \times 1.50 \times 1\text{基}$	56.3 m <sup>2</sup>

**1号街渠柵 土工図**

**1号管渠 土工図**

**2号街渠柵 土工図**

**1号集水柵 土工図**

排水工 作業土工

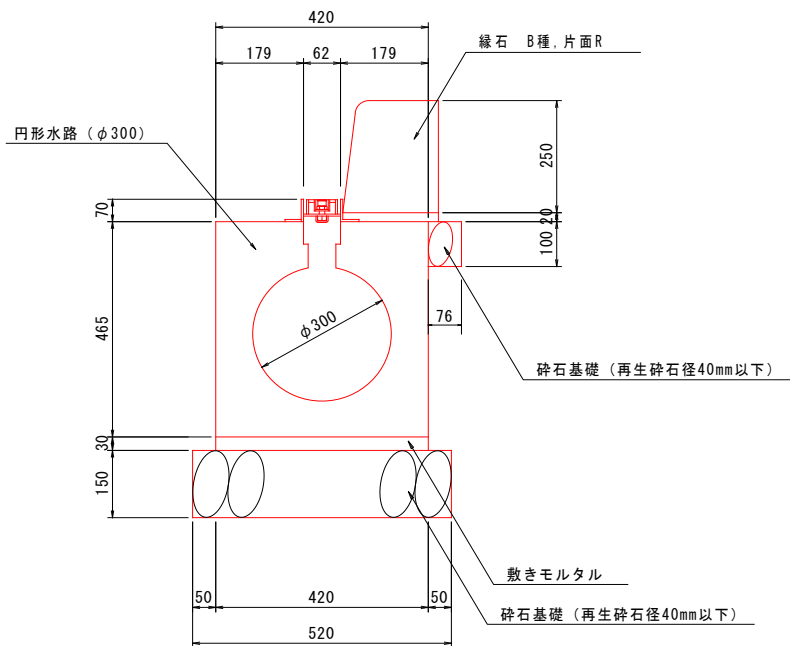
測 点	点間距離 (m)	床掘り			埋戻し			備考
		土砂			小規模			
		断 面	平 均	数 量	断 面	平 均	数 量	
No. 159 + 18.320	—	0.6	—	—	0.3	—	—	160+0.302流用
No. 160 + 0.302	1.982	0.6	0.60	1.2	0.3	0.30	0.6	
No. 160 + 4.580	4.278	0.6	0.60	2.6	0.3	0.30	1.3	160+0.302流用
小計	6.260			3.8			1.9	
No. 160 + 8.440	—	0.6	—	—	0.3	—	—	160+0.302流用
No. 161 + 0.960	12.520	0.5	0.55	6.9	0.3	0.30	3.8	
No. 161 + 10.000	9.040	0.5	0.50	4.5	0.3	0.30	2.7	161+0.96流用
小計	21.560			11.4			6.5	
No. 163 + 1.810	—	0.8	—	—	0.8	—	—	No. 163流用
No. 164	18.190	0.8	0.80	14.6	0.8	0.80	14.6	
No. 165	20.000	0.8	0.80	16.0	0.6	0.70	14.0	
No. 166	20.000	0.8	0.80	16.0	0.5	0.55	11.0	
No. 166 + 7.000	7.000	0.8	0.80	5.6	0.5	0.50	3.5	
小計	65.190			52.2			43.1	
合 計	m 93.010			m3 67.4			m3 51.5	

# 排水構造物工 計算書

種 別：排水構造物工  
 ブロック：  
 区 分：

細別／規格	算 式 / 図	数 量
1号円形水路	No. 163+ 0.61～No. 164+ 9.49                      L= 28.24 No. 164+10.51～No. 165+19.48                      L= 28.32 No. 166+ 0.50～No. 166+ 7.00                      L= 6.35	62.91 m
2号円形水路	No. 159+18.32～    L= 60.00	60.00 m
1-2号管渠	No. 164+10.16～No. 164+12.38                      L= 3.71 No. 166付近 (横断図CAD計測)                      L= 2.53	6.24 m
1号街渠柵	No. 164+10.00付近 右側                                  N= 1.0 No. 166+ 0.00付近                                      "                                  N= 1.0	2.0 基
2号街渠柵	No. 163+ 0.00付近 右側                                  N= 1.0	1.0 基
3号街渠柵	No. 160+ 6.91付近 右側                                  N= 1.0	1.0 基
1号集水柵	No. 160+ 6.91付近 右側                                  N= 1.0	1.0 基

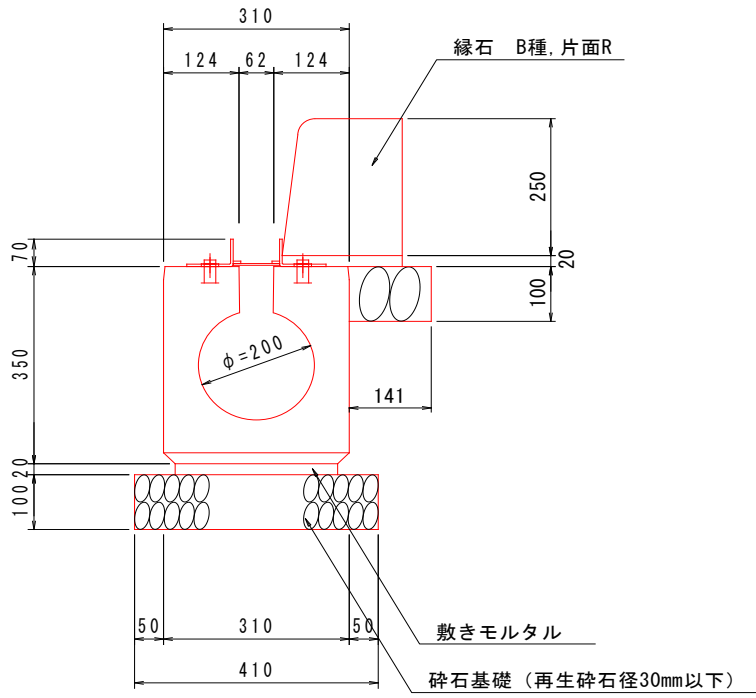
1号円形水路



10.0m当り

名称・規格	計算式	単位	数量
円形水路 φ 300	$10.0 \div 2.0m / \text{個} = 5.000$	個	5.0
敷モルタル 1:3	$0.420 \times 0.030 \times 10.0 = 0.126$	m <sup>3</sup>	0.126
砕石基礎 RC-40, t=150	$0.52 \times 10.0 = 5.200$	m <sup>2</sup>	5.20
歩車道境界ブロック B種、片面R	$10.0 \div 0.605 = 16.529$	個	16.5
基礎材 RC-30, t=100	$0.076 \times 10.0 = 0.760$	m <sup>2</sup>	0.76

2号円形水路

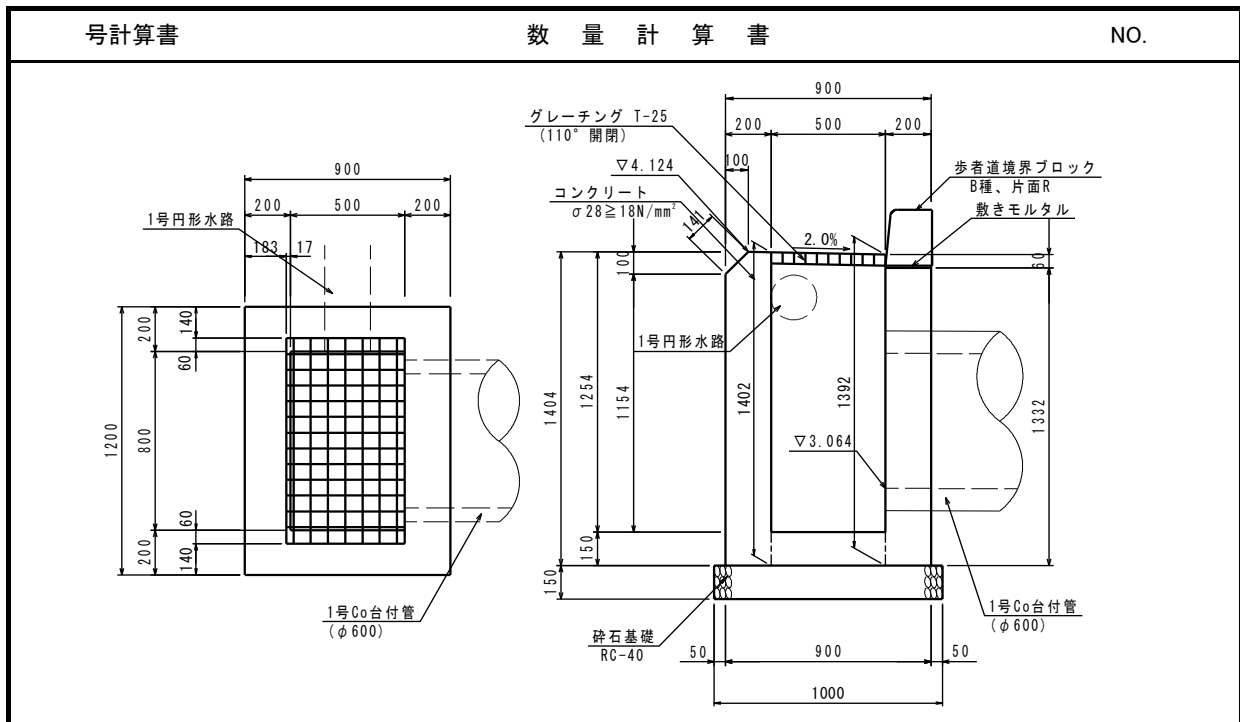


10.0m当り			
名称・規格	計算式	単位	数量
円形水路 φ200	$10.0 \div 2.0m / \text{個} = 5.000$	個	5.0
敷モルタル 1:3	$0.320 \times 0.020 \times 10.0 = 0.064$	m <sup>3</sup>	0.064
基礎材 RC-30, t=100	$0.41 \times 10.0 = 4.100$	m <sup>2</sup>	4.10
歩車道境界ブロック B種、片面R	$10.0 \div 0.605 = 16.529$	個	16.5
基礎材 RC-30, t=100	$0.141 \times 10.0 = 1.410$	m <sup>2</sup>	1.41





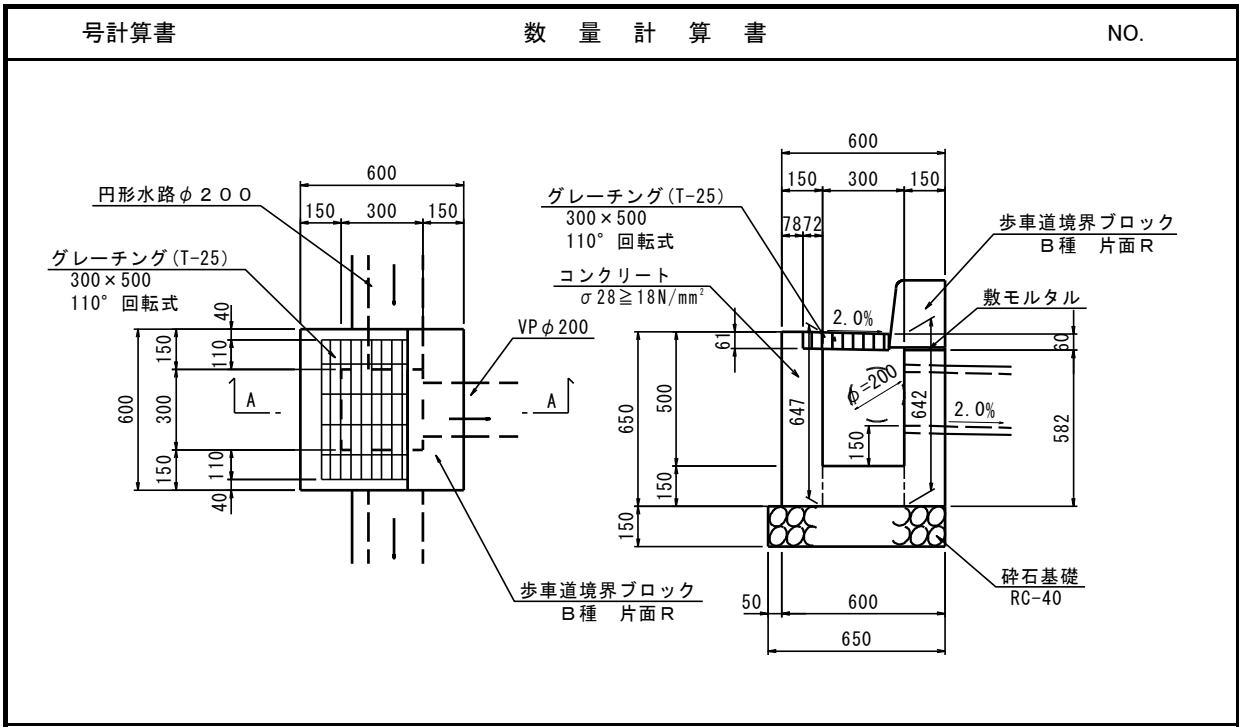
2号街渠樹



			1.0基当り
名称・規格	計 算 式	単 位	数 量
コンクリート 18N/mm <sup>2</sup> 以上		m <sup>3</sup>	0.927
	$\{1/2 \times (1.404 + 1.402) \times 0.200 + 1.332 \times 0.200\} \times 1.200 +$ $1/2 \times (1.402 + 1.392) \times 0.500 \times 0.200 \times 2 + 0.800 \times 0.500 \times 0.150 = 0.996$		
控除	$0.060 \times 0.081 \times 0.517 \times 2 + 0.017 \times 0.081 \times 0.800$ $+ 1/2 \times 0.100 \times 0.100 \times 1.200 = -0.012$		
控除	$\pi/4 \times 0.600^2 \times 0.200 = -0.057$		
型枠 一般型枠		m <sup>2</sup>	8.73
外面	$(1.154 + 0.141 + 1.332) \times 1.20 + 1/2 \times (1.404 + 1.392) \times 0.70 \times 2$ $+ 1.332 \times 0.20 \times 2 + 0.06 \times 0.20 \times 2 = 5.666$		
内面	$(1.402 + 1.392) \times 0.80 + 1/2 \times (1.402 + 1.392) \times 0.50 \times 2 = 3.632$		
控除	$\pi/4 \times 0.600^2 \times 2 = -0.565$		
砕石基礎 RC-40, t=150	$1.00 \times 1.30 = 1.300$	m <sup>2</sup>	1.30
グレーチング	(T-25 500×800用、110° 開閉)	枚	1.0
歩車道境界ブロック (B種、片面R)		m	1.20



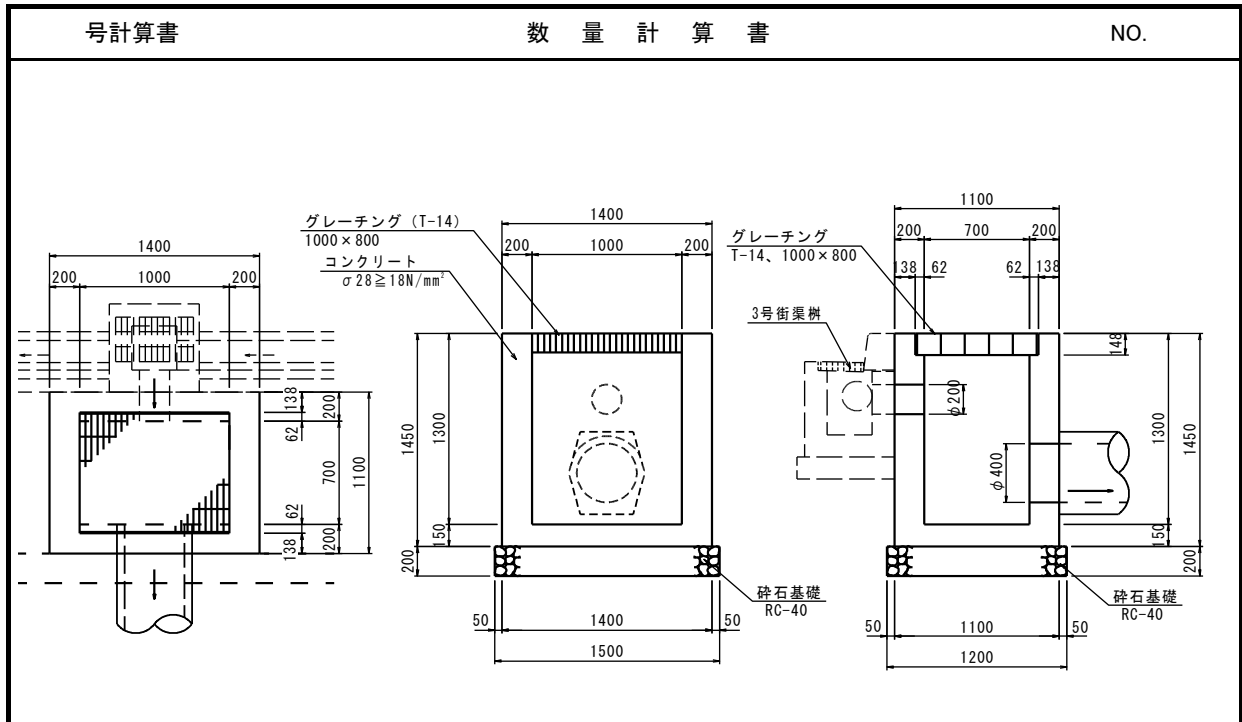
3号街渠枳



1.0基当り

名称・規格	計 算 式	単 位	数 量
コンクリート 18N/mm <sup>2</sup> 以上		m <sup>3</sup>	0.176
	$\{1/2 \times (0.650 + 0.647) \times 0.150 + 0.582 \times 0.150\} \times 0.600 +$ $1/2 \times (0.647 + 0.642) \times 0.300 \times 0.150 \times 2 + 0.300 \times 0.300 \times 0.150 = 0.182$		
控除	$0.110 \times 0.061 \times 0.317 \times 2 + 0.072 \times 0.061 \times 0.300 = -0.006$		
型枠 一般型枠		m <sup>2</sup>	2.29
外面	$(0.65 + 0.582) \times 0.60 + 1/2 \times (0.65 + 0.642) \times 0.45 \times 2 +$ $+ 0.582 \times 0.15 \times 2 + 0.06 \times 0.15 \times 2 = 1.513$		
内面	$(0.647 + 0.642) \times 0.30 + 1/2 \times (0.647 + 0.642) \times 0.30 \times 2 = 0.773$		
砕石基礎 RC-40, t=150	$0.65 \times 0.70 = 0.455$	m <sup>2</sup>	0.46
グレーチング	(T-25 300×500用、110° 回転式)	枚	1.0
歩車道境界ブロック	(B種、片面R)	m	0.60

1号集水樹



1.0基当り

名称・規格	計 算 式	単 位	数 量
コンクリート 18N/mm <sup>2</sup> 以上		m <sup>3</sup>	1.280
	$1.100 \times 1.400 \times 1.450 - 0.700 \times 1.000 \times 1.152$ $- 0.824 \times 1.000 \times 0.148 = 1.305$		
控除	$\pi/4 \times 0.400^2 \times 0.200 = -0.025$		
型枠 一般型枠		m <sup>2</sup>	11.93
	$(1.10 + 1.40 + 0.70 + 1.00) \times 2 \times 1.450 = 12.180$		
控除	$\pi/4 \times 0.400^2 \times 2 = -0.251$		
砕石基礎 RC-40, t=200	$1.20 \times 1.50 = 1.800$	m <sup>2</sup>	1.80
グレーチング	(T-14 1000×700用 長スパン用 109kg/組)	枚	1.0
塩ビ管 φ200		m	0.35

# 縁石工 作業土工計算書

種 別：作業土工  
 ブロック：  
 区 分：

細別／規格	算 式 / 図	数 量
<b>〔作業土工〕</b>		
床掘り 土砂  本線	土積計算書より   = 12.5	12.5 m <sup>3</sup>
埋戻し 小規模  本線	土積計算書より   = 9.0	9.0 m <sup>3</sup>
基面整正 土砂  1号縁石	$3.1 \times 1/10 \times 55.8m$   = 17.3	17.3 m <sup>2</sup>

縁石工 作業土工

測 点	点間距離 (m)	床掘り			埋戻し			備考					
		土砂			小規模								
		断 面	平 均	数 量	断 面	平 均	数 量						
[上り線]													
No. 159 + 18.320	—	0.4	—	—			0.2	—	—				160+0.302流用
No. 160 + 0.302	1.982	0.4	0.40	0.8			0.2	0.20	0.4				
No. 161 + 0.960	20.658	0.3	0.35	7.2			0.2	0.20	4.1				
No. 161 + 10.000	9.040	0.3	0.30	2.7			0.2	0.20	1.8				161+0.96流用
小計	31.680			10.7					6.3				
No. 162 + 19.390	—	0.2	—	—			0.3	—	—				No.163流用委
No. 163	0.610	0.2	0.20	0.1			0.3	0.30	0.2				
No. 163 + 8.490	8.490	0.2	0.20	1.7			0.3	0.30	2.5				No.163流用委
小計	9.100			1.8					2.7				
合 計	m 40.780			m3 12.5					m3 9.0				

# 縁石工 計算書

種 別：縁石工  
 ブロック：  
 区 分：

細別／規格	算 式 / 図	数 量
1号縁石②  上り線 〃	No. 159+18.32~No. 163+5.17  L= 55.80	55.80 m

